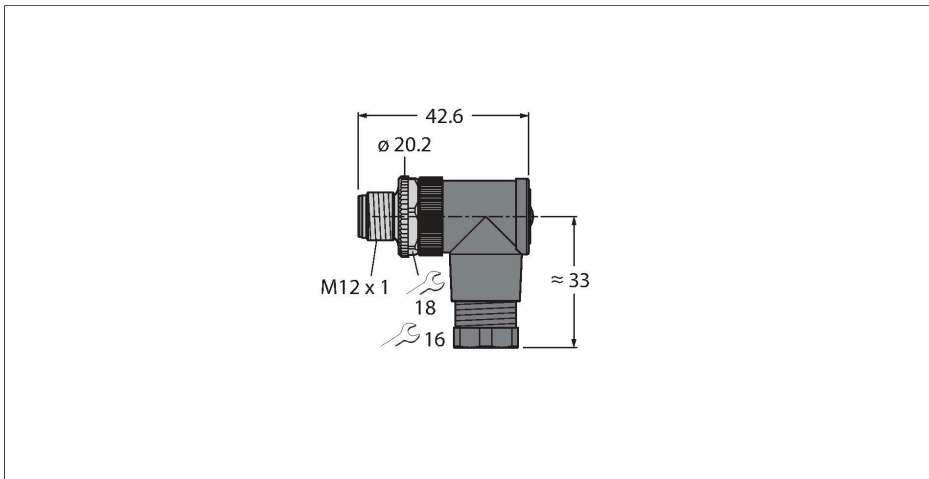


BS82121-0/PG9

Connecteur confectionnable

Connecteur mâle M12 × 1, coudé

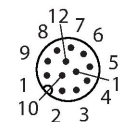


Caractéristiques



- Ecrou de serrage métallique
- Certificat UL
- connexion soudée
- 12 pôles
- filetage PG9
- diamètre de ligne 6.0 ... 8.0 mm

Configuration de contact



Données techniques

Type	BS82121-0/PG9
N° d'identification	6936122
Connecteur A	Connecteur mâle, M12x1, coudé, Coda-ge A
Nombre de pôles	12
Contacts	CuZn, doré
Corps isolant	Plastique, PA, Noir
Corps de manchon	Plastique, PA, Noir
Écrou/vis de serrage	fonte de zinc, GD-Zn, nickelé
Joint filetage	plastique, FPM/FKM
Filetage	PG9
Diamètre extérieur du câble	6...8 mm
Section conducteur/section raccordable	0.14...0.25 mm ²
Type de connexion	Contact à braser
Durée de vie mécanique	> 100 Cycles de couplage et de décou- plage
Type de protection	IP67, (vissé)
Caractéristiques électriques à +20°C	
Tension nominale	30 V
Intensité maximale admissible	2 A
Résistance d'isolation	≥ 10 ⁸ Ω
Résistance transversale	≤ 3 mΩ
Caractéristiques mécaniques et chi- miques	
En état de repos	-40...+85 °C