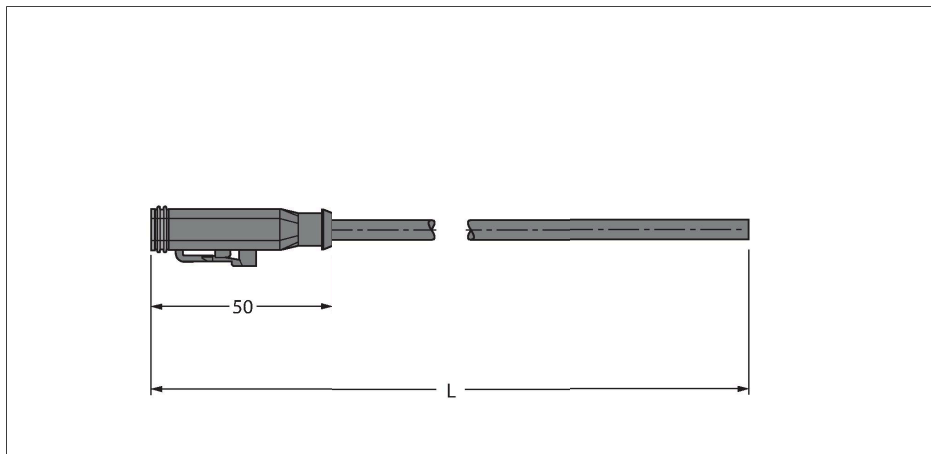


DT06-2S-S-2/TXL

Connecteur Deutsch – Câble de raccordement



Caractéristiques



- connecteur Deutsch DT06, droit, 2 pôles
- avec circuit de protection (diode de sup-
presseur)
- avec LED (jaune, visible de 360°)
- Matériau de la gaine : TPE-U (PUR)
- Couleur gaine : noir, semblable à RAL 7021
- Utilisable sur chaînes de transport de câble
- Ignifuge
- Exempt d'halogène conformément à la
norme DIN VDE 0472 partie 815
- Conformité RoHS
- Indices de protection IP67 et IP69K
- longueur de câble: 2.0 mètres

Configuration de contact

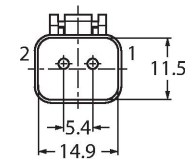
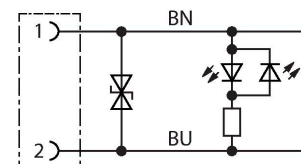


schéma de connexions



Données techniques

Type	DT06-2S-S-2/TXL
N° d'identification	6936700
Connecteur A	Connecteur femelle, Deutsch DT, Droit
Nombre de pôles	2
Contacts	laiton, CuZn, nickelé
Corps isolant	Plastique, Thermoplast, Vert
Corps de manchon	Plastique, TPU, UL 94, Noir
Composant protecteur	Diode de supresseur
Joint d'étanchéité	Plastique, Silicone
Indication de la tension de service	LED, Jaune
Durée de vie mécanique	> 100 Cycles de couplage et de découplage
Type de protection	IP67, IP69K, (enfiché)
Câble	
Diamètre de câble	Ø 5 mm ±0.15
Longueur de câble	2 m
Gaine de câble	PUR, Noir
Isolation du conducteur	PP
Section conducteur	2 x 0.75 mm ²
Structure de fils toronnés	42 x 0.15 mm
Couleurs de câble	BN, BU
Caractéristiques électriques à +20°C	
Tension nominale	24 V
Tension d'essai	3000 V
Intensité maximale admissible	8 A
Caractéristiques mécaniques et chimiques	
Rayon de courbure (déplacement fixe)	≥ 5 x Ø

Données techniques

Rayon de courbure (utilisation flexible)	$\geq 10 \times \varnothing$
Cycles de courbure	≥ 4 Mio.
Accélération admissible	max. 10 m/s ²
Vitesse d'avance admissible	3.33 m/s
En état de repos	-40...+80 °C
En état de mouvement	-25...+80 °C