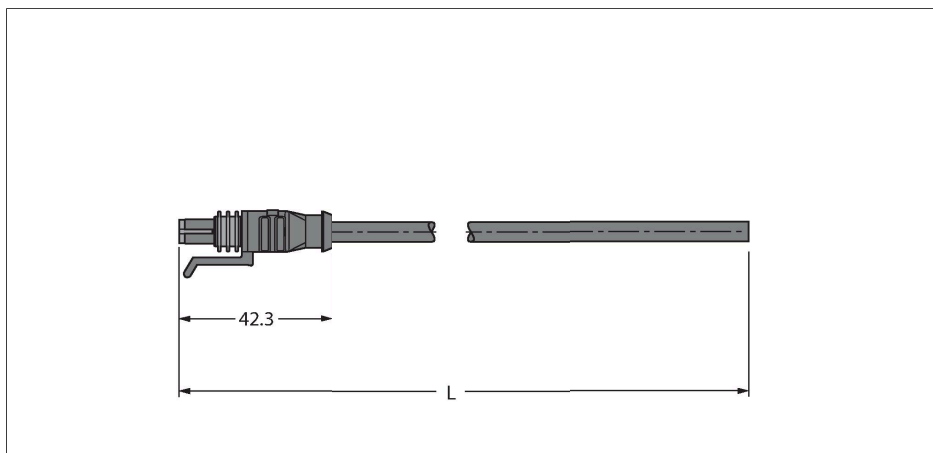


# TSS-3S-A-2/TXL

## Connecteurs Superseal – Câble de raccordement



### Caractéristiques

- connecteur femelle Superseal, droit, 3 pôles
- matériau de la gaine : TPE-U (PUR)
- Couleur gaine : noir, semblable à RAL 9005
- utilisable sur chaînes de transport de câble
- ignifuge conformément à cULus 20549
- exempt d'halogène conformément à DIN VDE 0472 partie 815
- homologation : cULus
- conformité RoHS
- modes de protection IP67 et IP69K
- longueur de câble: 2.0 mètres

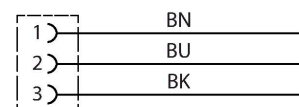
### Configuration de contact

### Données techniques

Type	TSS-3S-A-2/TXL
N° d'identification	6936796
Connecteur A	Connecteur femelle, Superseal, Droit
Nombre de pôles	3
Contacts	Bronze, CuSn, étamé
Corps isolant	Plastique, PA 6.6 GF, Rouge
Corps de manchon	Plastique, TPU, UL 94, Noir
Joint d'étanchéité	Plastique, Silicone
Durée de vie mécanique	> 100 Cycles de couplage et de découplage
Type de protection	IP67, IP69K, (enfiché)
<b>Câble</b>	
Diamètre de câble	Ø Ø 5.3 mm ± 0.20
Longueur de câble	2 m
Gaine de câble	PUR, Noir
Isolation du conducteur	PP
Section de conducteur	3 x 0.75 mm <sup>2</sup>
Structure de fils toronnés	42 x 0.15 mm
Couleurs de câble	BN, BU, BK
<b>Caractéristiques électriques à +20°C</b>	
Tension nominale	24 V
Tension d'essai	3000 V
Intensité maximale admissible	8 A
<b>Caractéristiques mécaniques et chimiques</b>	
Rayon de courbure (déplacement fixe)	≥ 5 x Ø
Rayon de courbure (utilisation flexible)	≥ 10 x Ø
Cycles de courbure	≥ 4 Mio.



### schéma de connexions



## Données techniques

Accélération admissible	max. 10 m/s <sup>2</sup>
Vitesse d'avance admissible	3.33 m/s
En état de repos	-40 °C...+80 °C
En état de mouvement	-25 °C...+80 °C