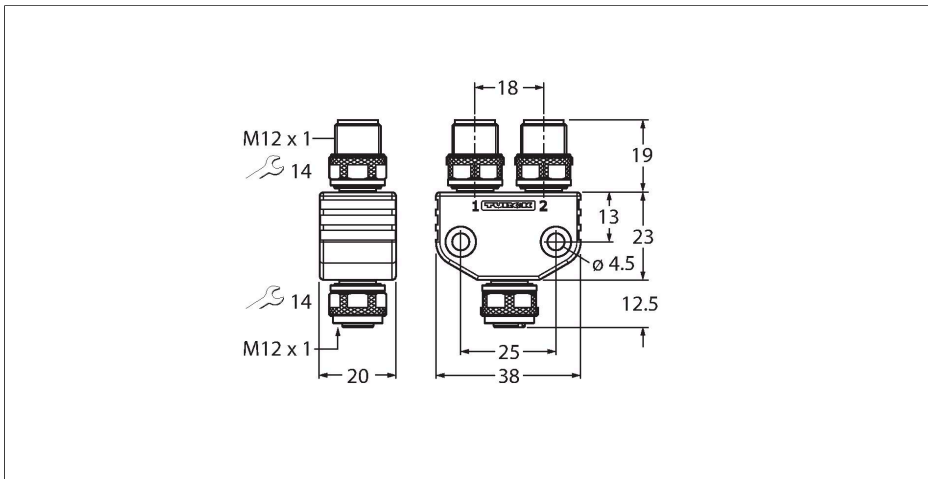


# VB2-FKM5-FSM5.205-FSM5.305/S2550

## Répartiteur Y pour la réalimentation d'une tension d'alimentation – Pour la topologie de ligne de bus RFID



### Données techniques

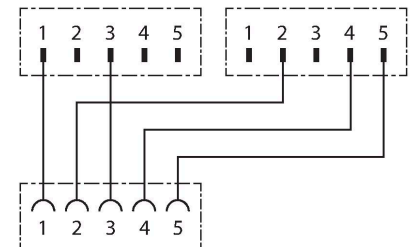
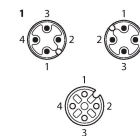
Type	VB2-FKM5-FSM5.205-FSM5.305/S2550
N° d'identification	6936821
Répartiteur E/S	2
Connecteur A	connecteur femelle, 2x connecteur mâle, M12x1
Nombre de pôles	5/5
Contacts	laiton, CuZn, doré
Corps isolant	Plastique, TPU, Noir
Corps de manchon	Plastique, TPU, Noir
Écrou/vis de serrage	laiton, CuZn, nickelé
Joint d'étanchéité	Plastique, FKM/FPM
Couple de serrage	0.8 ... 1 Nm (respecter la valeur max. de la contrepartie !)
Durée de vie mécanique	> 100 Cycles de couplage et de découplage
Degré de pollution	3/2
Type de protection	IP67, Uniquement en état vissé
Connecteur B	M12x1
<b>Caractéristiques électriques à +20°C</b>	
Tension nominale	60 V
Intensité maximale admissible	4 A
Résistance d'isolation	$\geq 10^8 \Omega$
Résistance transversale	$\leq 5 \text{ m}\Omega$
En état de mouvement	-30 °C...+90 °C

### Caractéristiques



- Conformité RoHS
- Indice de protection IP67

### Configuration de contact



## Accessoires

TORQUE-WRENCH-SET-AS 6936170



Jeu de clé de couple de serrage; poignée avec couple de serrage réglable 0.4 - 1.0 Nm, outil de réglage pour couple de serrage, clé à fourche pour M8 (ouverture de clé 9), clé à fourche pour M12 (ouverture de clé 14)

## Accessoires

Dimensions	Type	N° d'identification	
	RSE57-TR2/RFID	6934908	Résistance de fin de ligne pour le montage d'une topologie de ligne RFID
	VT2-FKM5-FKM5-FSM5	6930573	Répartiteur en T pour le montage d'une topologie de ligne RFID