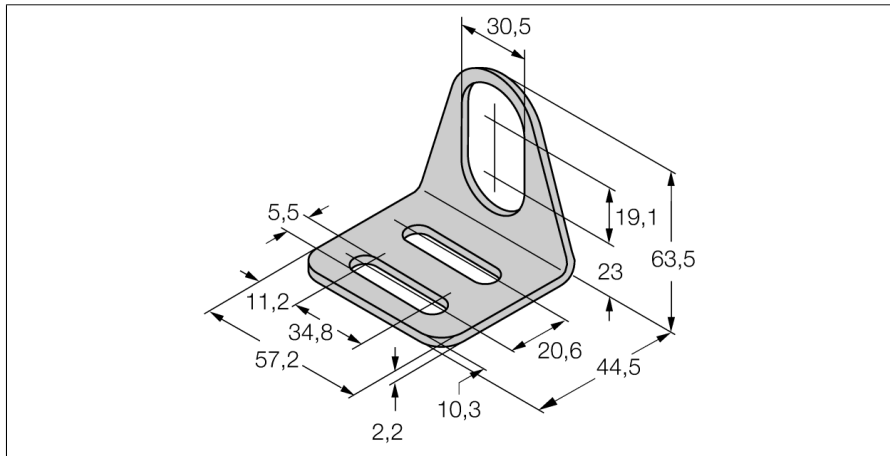


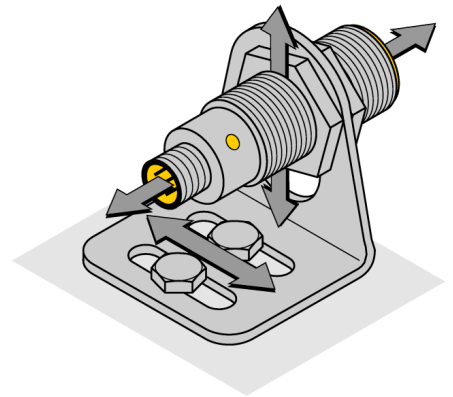
Accessoires
équerre de fixation
MW-30



- équerre de fixation pour les détecteurs tube fileté du format M30 x 1,5
- acier inoxydable A2 1.4301 (AISI 304)

Description générale

L'équerre de fixation pour les détecteurs en tube fileté dans le format M30 x 1 offre une excellente flexibilité de montage. La position du détecteur peut être réajustée de manière particulièrement conviviale dans les trois dimensions.



| | |
|---------------------|-----------------------------------|
| Type | MW-30 |
| No. d'identité | 6945005 |
| Format | accessoires pour tube fileté, M30 |
| Dimensions | 44.5 x 57.2 x 63.5 mm |
| Matériau de boîtier | métal, 1.4301 (AISI 304) |