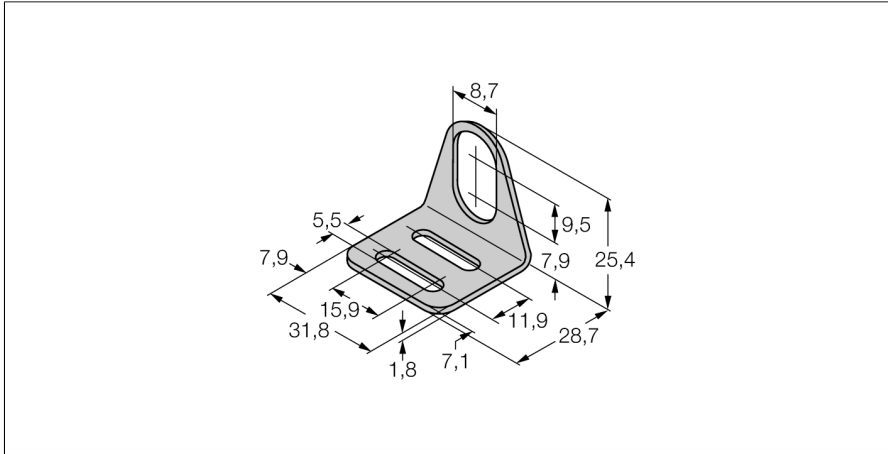


# Accessoires de montage

## équerre de fixation

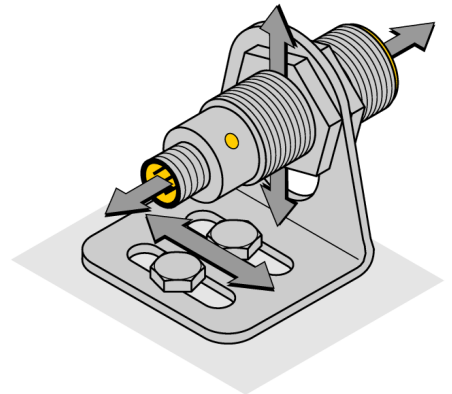
### MW-08



- équerre de fixation pour les détecteurs tube fileté du format M8 x 1
- acier inoxydable A2 1.4301 (AISI 304)

#### Description générale

L'équerre de fixation pour les détecteurs en tube fileté dans le format M8 x 1 offre une excellente flexibilité de montage. La position du détecteur peut être réajustée de manière particulièrement conviviale dans les trois dimensions.



Type	MW08
N° d'identification	6945008
Format	accessoires pour tube fileté, M8
Dimensions	28.7 x 31.8 x 25.4 mm
Matériau de boîtier	métal, 1.4301 (AISI 304)