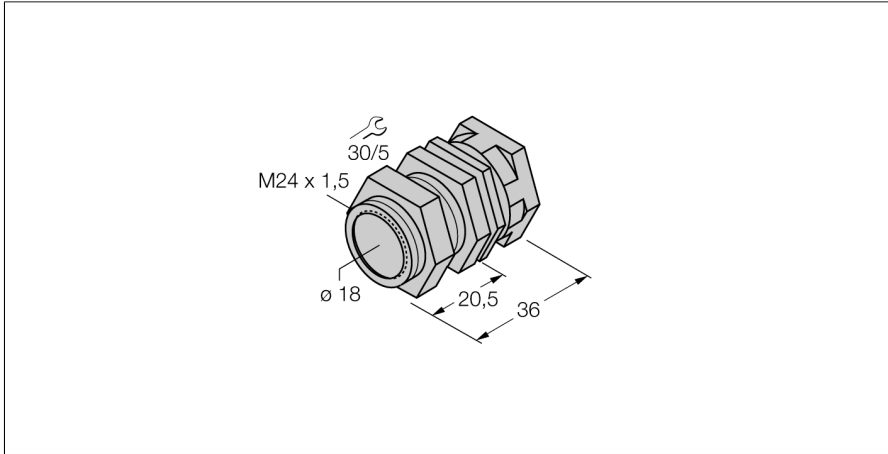


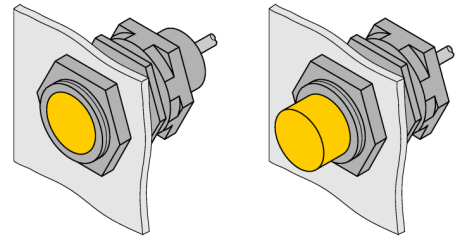
Accessoires

Support de montage rapide

QMT-18



- bride de fixation pour montage rapide avec butée fixe
- matériau: laiton, revêtu de PTFE
- filetage externe M24 x 1,5



Type	QMT-18
N° d'identification	6945104
Format	accessoires pour tube fileté, M18
Dimensions	34 mm
Matériau de boîtier	métal, CuZn, revêtu de PTFE
Couple de serrage max. de l'écrou de boîtier	20 Nm
Couple de serrage vis de fixation	4 Nm