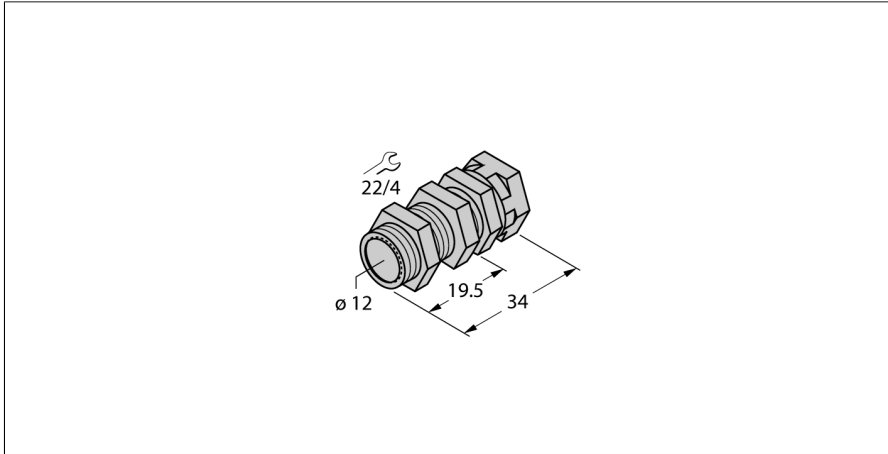


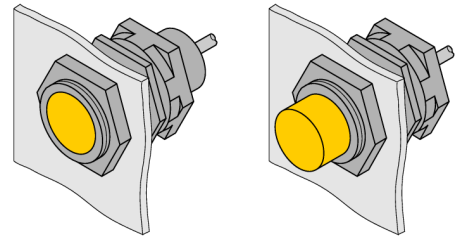
Accessoires

Support de montage rapide

QMT-12



- bride de fixation pour montage rapide avec butée fixe
- matériau: laiton, revêtu de PTFE
- filetage externe M16 x 1



Type	QMT-12
N° d'identification	6945106
Format	accessoires pour tube fileté, M12
Dimensions	34 mm
Matériau de boîtier	métal, CuZn, revêtu de PTFE
Couple de serrage max. de l'écrou de boîtier	15 Nm
Couple de serrage vis de fixation	1.5 Nm