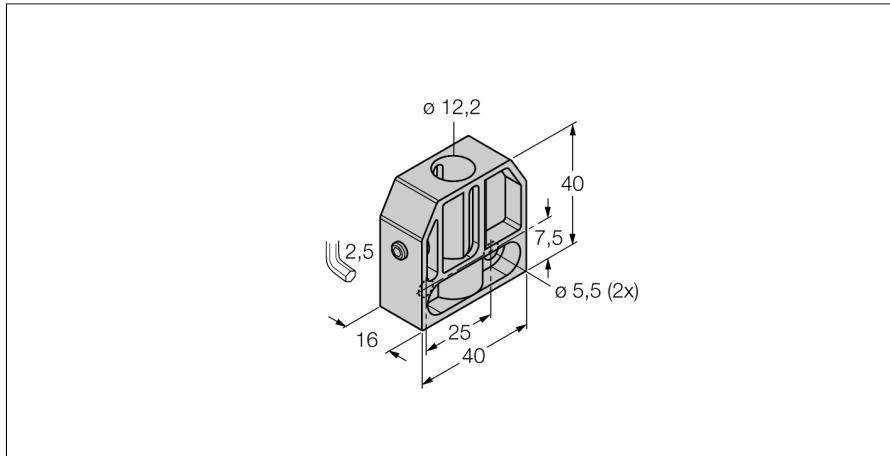


Accessoires

Bride de fixation

BS 12



- bride de fixation M12 x 1
- plastique PBT

Type	BS 12
N° d'identification	69470
Format	accessoires pour tube fileté, M12
Dimensions	40 x 45 x 22 mm
Matériau de boîtier	Plastique, PBT