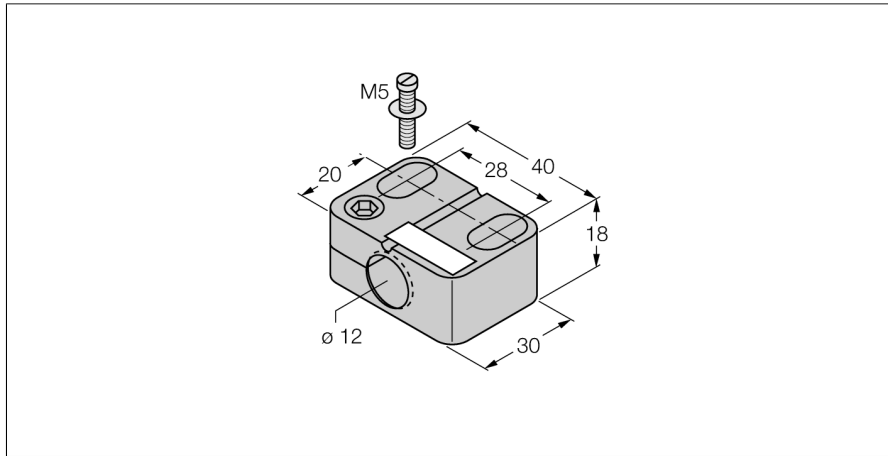
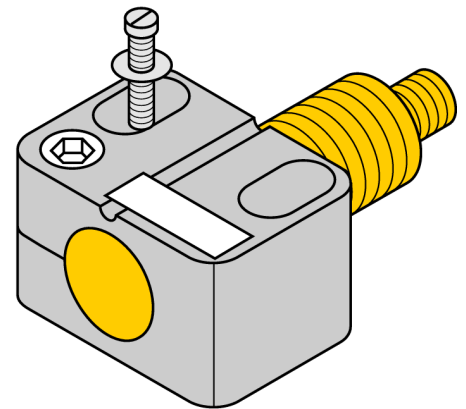


# Accessoires de montage

## Attache de fixation pour conception M12 BST-12B



- Avec butée fixe
- Plastique PA6



Type	BST-12B
N° d'identification	6947212
Format	accessoires pour tube fileté, M12
Dimensions	30 x 40 x 18 mm
Matériau de boîtier	Plastique, PA6, noir
Couple de serrage max. de l'écrou de boîtier	0.5 Nm