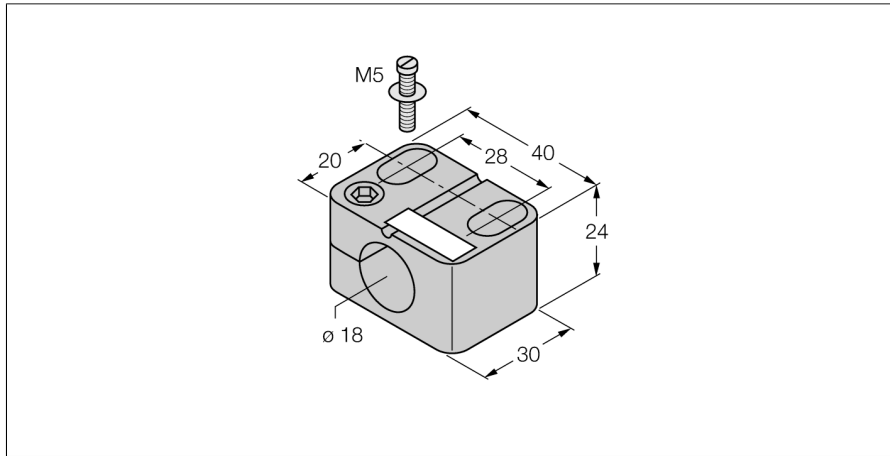


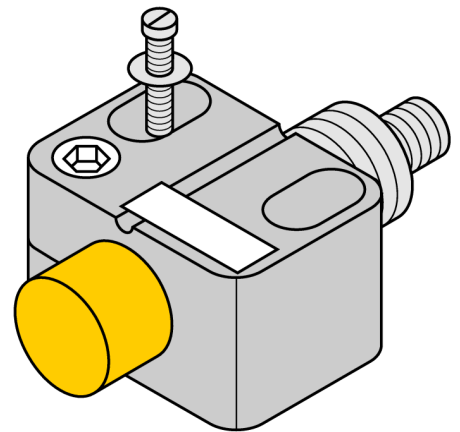
Accessoires de montage

Attache de fixation pour conception M18

BST-18N



- Sans butée fixe
- Plastique PA6



Type	BST-18N
N° d'identification	6947215
Format	accessoires pour tube fileté, M18
Dimensions	30 x 40 x 24 mm
Matériau de boîtier	Plastique, PA6, noir
Couple de serrage max. de l'écrou de boîtier	1 Nm