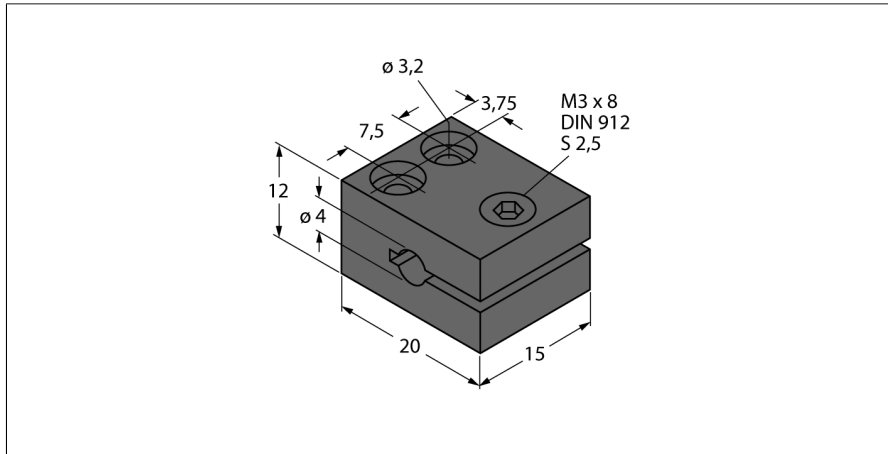


# Accessoires

## Bride de fixation

### MBS40



- bride de fixation
- métal: aluminium, anodisé

Type	MBS40
N° d'identification	69477
Format	accessoires pour tube lisse, 4 mm
Dimensions	15 x 20 x 12 mm
Matériau de boîtier	métal, AL, anodisé
Couple de serrage vis de fixation	2.8 Nm
Couple de serrage	≤ 3 Nm