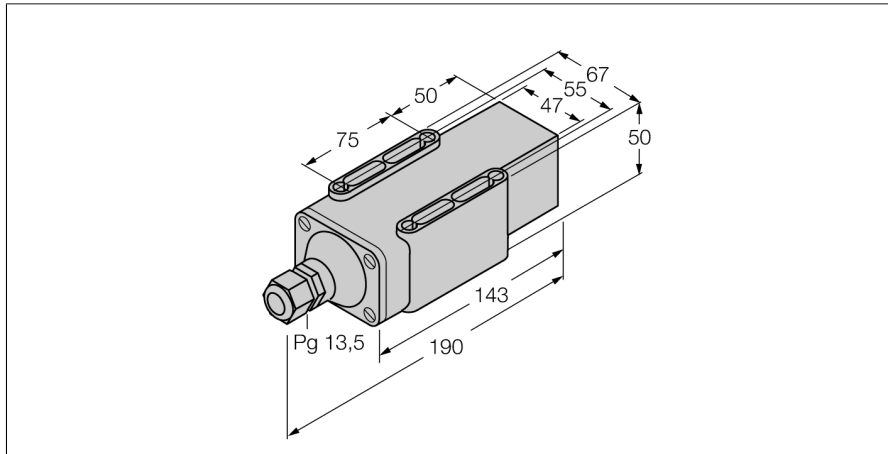
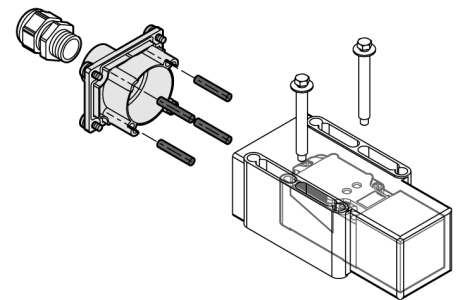


# Accessoires

## Boîtier de protection SG40/2



- boîtier de protection
- plastique: ULTEM
- résistant en température jusqu'à +170 °C, résistance particulière au rayonnement UV et à l'ozone, mode de protection IP 68, 5 m col. d'eau



Type	SG40/2
N° d'identification	69497
Format	accessoires pour types rectangulaires, CP40
Dimensions	143 x 67 x 50 mm
Matériau de boîtier	Plastique, ultem
Diamètre extérieur câble	5...12mm
Température ambiante	-30...+170 °C
Mode de protection	IP68
Fait partie de la livraison	2x douille de distance; 2x rondelle; 2x vis M5 x 60; 1x presse-étoupe pour câble PG13,5