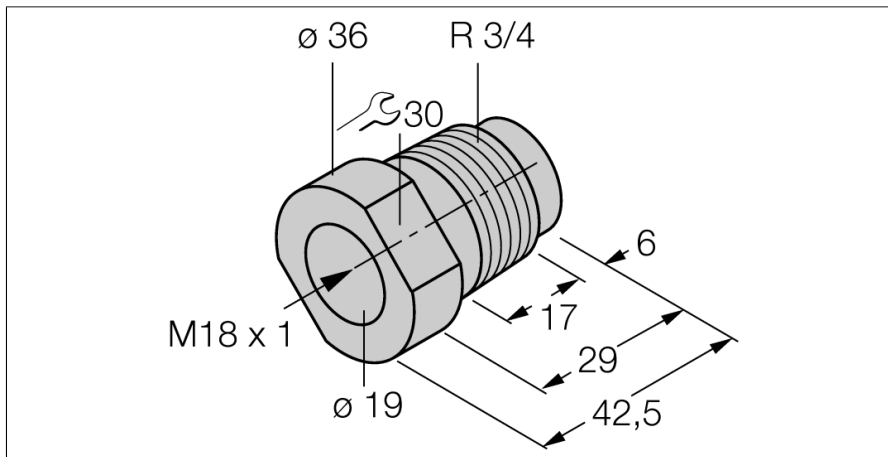


Accessoires

Adaptateur de montage

MAP-M18



- adaptateur de montage M18 x 1
- Plastique : polypropylène
- Très bonne résistance chimique
- possibilité de remplacement du détecteur dans des cuves remplies (l'adaptateur reste dans la cuve lors du remplacement)

Type	MAP-M18
N° d'identification	6950012
Pression statique	≤ 5 bar
Format	accessoires pour tube fileté, M18
Dimensions	42.5 mm
Matériau de boîtier	Plastique, PP
Température ambiante	-20...+100 °C