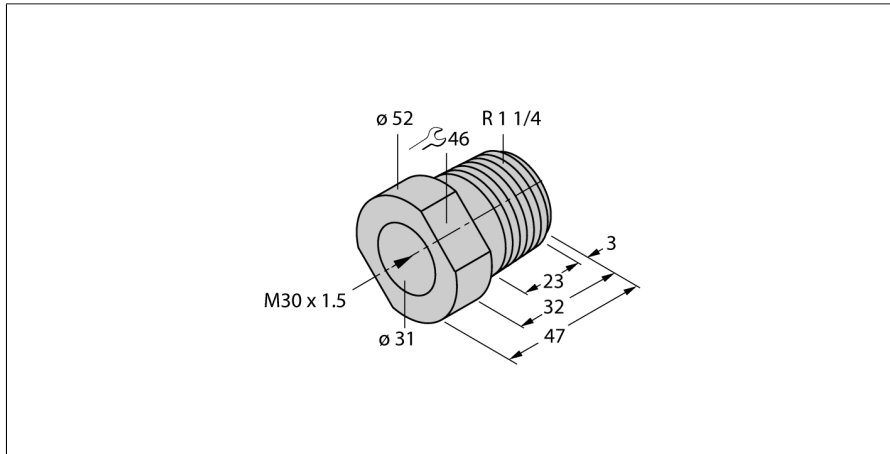


Accessoires

Adaptateur de montage

MAP-M30



- adaptateur de montage
- plastique: polypropylène
- possibilité de remplacement du détecteur dans des cuves remplies (l'adaptateur reste dans la cuve lors du remplacement)
- Temporairement jusqu'à 140 °C

Type	MAP-M30
N° d'identification	6950013
Format	accessoires pour tube fileté, M30
Dimensions	47 mm
Matériau de boîtier	Plastique, PP
Température ambiante	-20...+100 °C