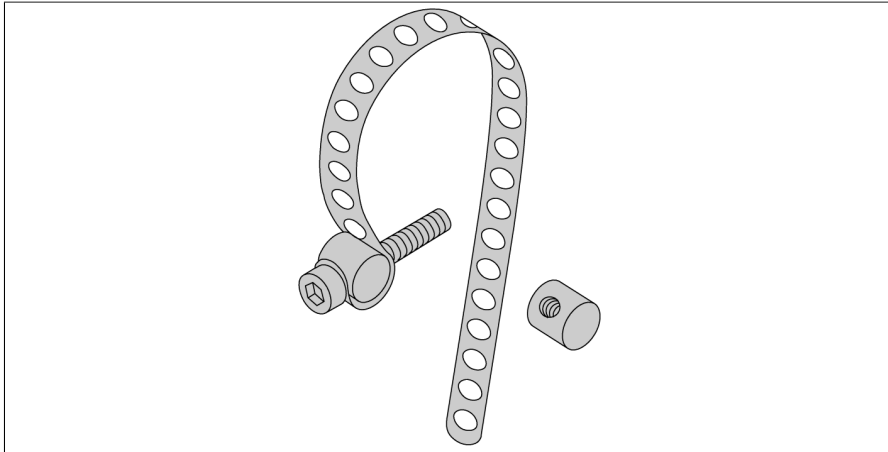


Accessoires

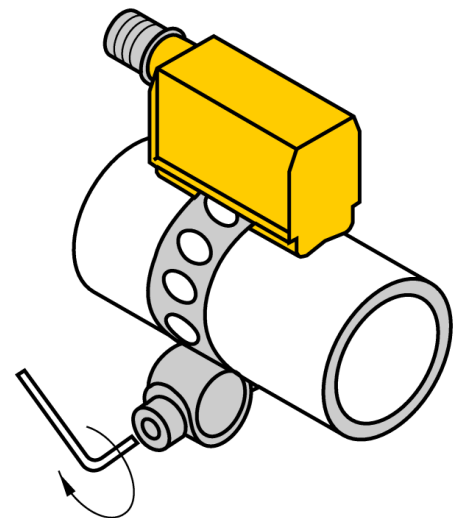
Attache de montage

Pour vérins cylindriques

KLP 80-VA



le jeu de montage est composé de: collier de serrage, pour diamètre de vérin de 25..0,80 mm (matériau: acier inoxydable); 2 boulons ti-rants (matériau: laiton, alternativement acier inoxydable); vis à tête cylindrique M 3 x 20, DIN 912-A20



Type	KLP 80-VA
N° d'identification	69654
Format	Accessoire, PST
Matériau de boîtier	métal, 1.4301 (AISI 304)
Etrier de fixation adaptée au diamètre de vérin	25...80 mm