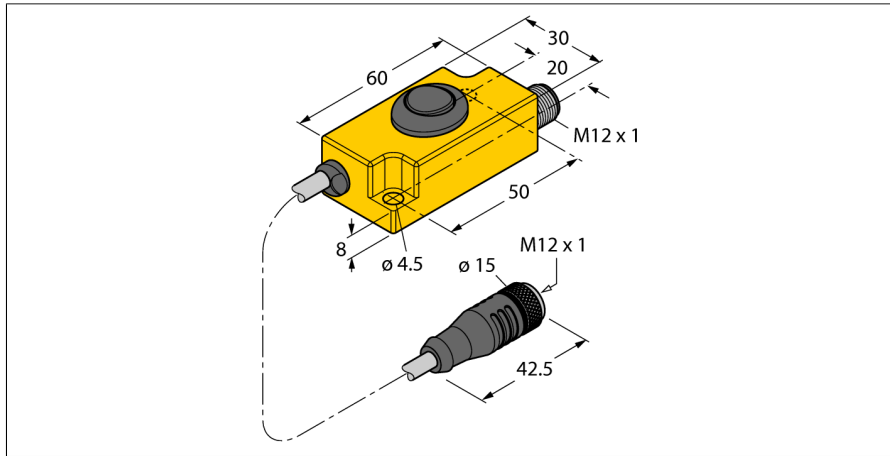
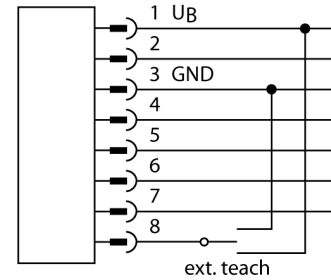


Accessoires adaptateur teach TX3-Q20L60



- adaptateur d'apprentissage
- pour la programmation de détecteurs à 8 pôles



Type	TX3-Q20L60
N° d'identification	6967118
Dimensions	60 x 30 x 20 mm

Principe de fonctionnement

L'adaptateur de programmation est raccordé entre le détecteur et le câble de raccordement. En cas d'actionnement de l'interrupteur basculant les réglages de paramètres correspondants sont programmés.