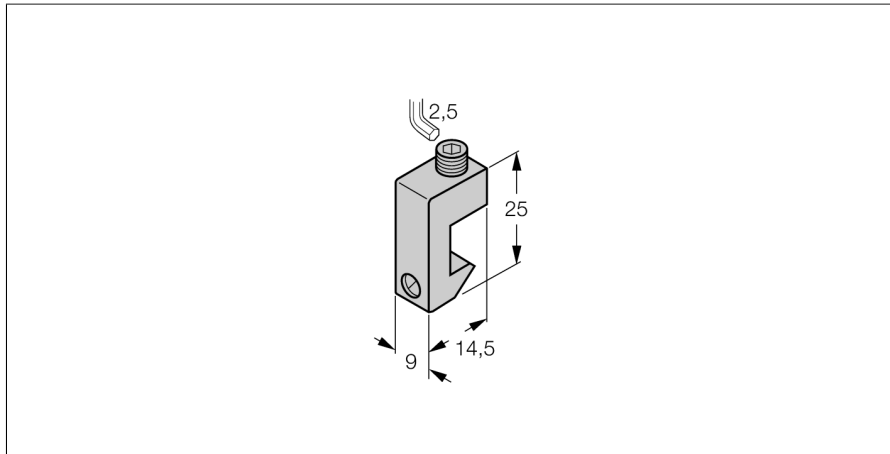


Accessoires

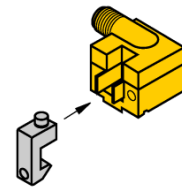
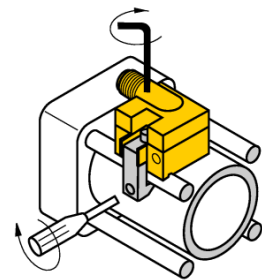
Pièce de serrage

Pour vérins avec tirants

KLA1



- Montage sur vérins avec tirants
- Diamètre vérin: 32...50 mm
- Aluminium



Type	KLA1
N° d'identification	69700
Format	Accessoire, AKT
Dimensions	20 x 14.5 x 9 mm
Matériau de boîtier	métal, AL
Etrier de fixation adaptée au diamètre de vérin	32...50 mm
Largeur de bride	4... 8mm