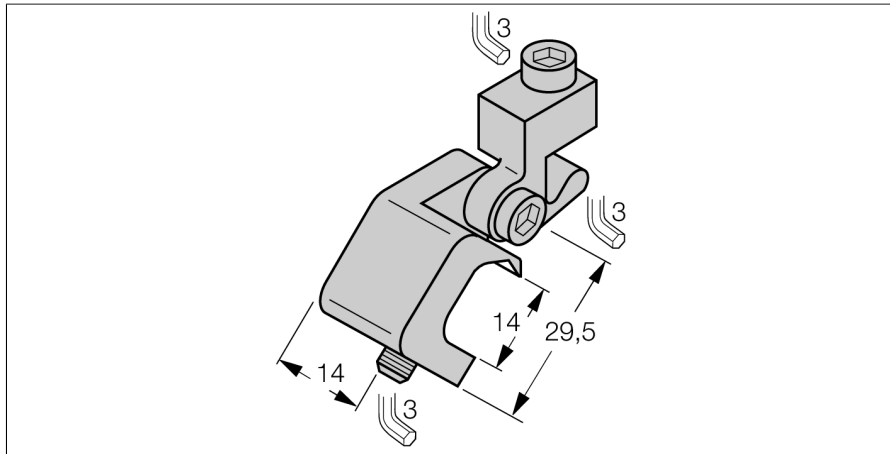


# Accessoires

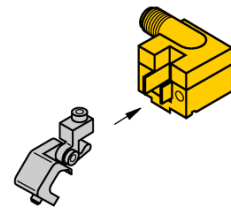
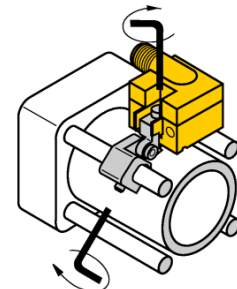
## Pièce de serrage

### Pour vérins avec tirants

### KLA2



- Montage sur vérins avec tirants
- Diamètre vérin: 40...125 mm
- Aluminium



Type	KLA2
N° d'identification	69701
Format	Accessoire, AKT
Dimensions	29.5 x 14 mm
Matériau de boîtier	métal, AL
Etrier de fixation adaptée au diamètre de vérin	40...125 mm
Largeur de bride	7... 13mm