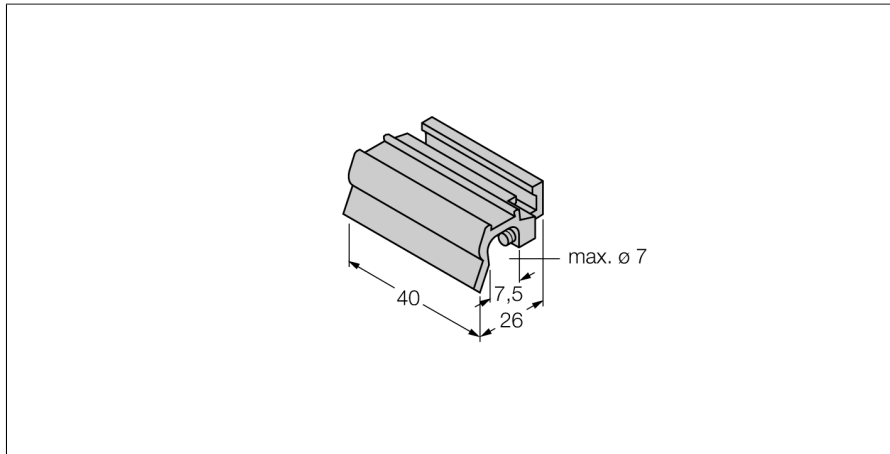


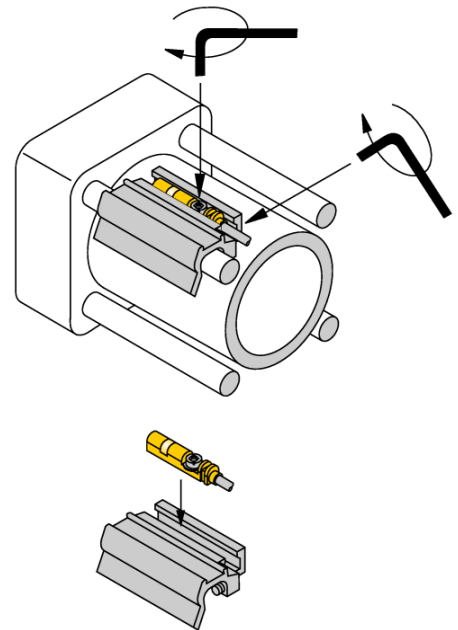
Accessoires

Pièce de serrage pour vérins avec tirants

KLZ1-INT



- Montage sur vérins avec tirants
- diamètre vérin: 32...40 mm
- diamètre de tirant : jusqu'à 7,2 mm
- métal: Aluminium



Type	KLZ1-INT
N° d'identification	6970410
Format	Accessoire, INT
Dimensions	40 x 26 x 10 mm
Matériau de boîtier	métal, AL
Etrier de fixation adaptée au diamètre de vérin	32...40 mm