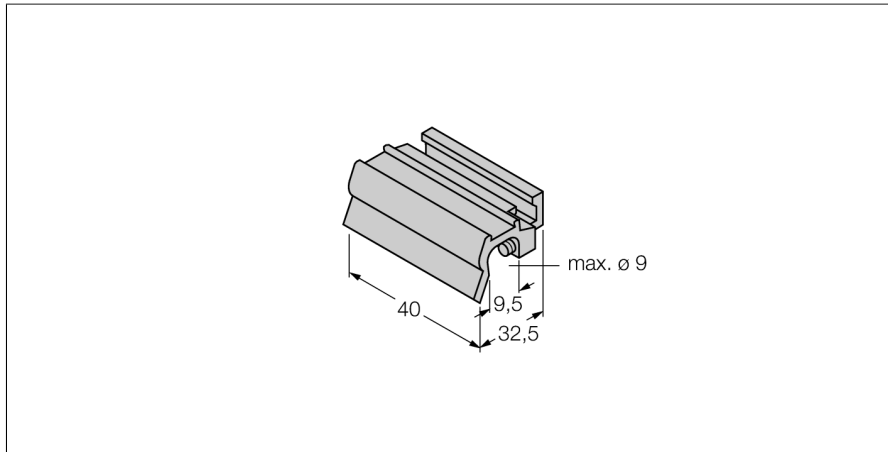
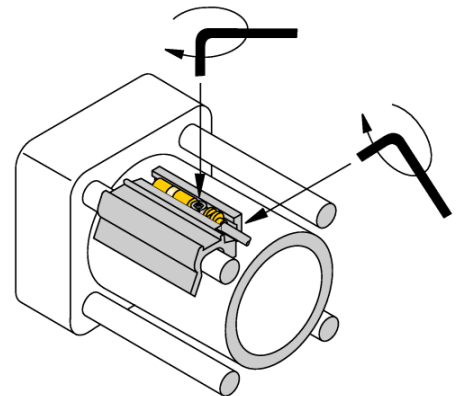


Accessoires

Pièce de serrage pour vérins avec tirants KLZ2-INT



- Montage sur vérins avec tirants
- diamètre vérin: 50...63 mm
- diamètre de tirant : jusqu'à 9 mm
- métal: Aluminium



| | |
|---|---------------------|
| Type | KLZ2-INT |
| N° d'identification | 6970411 |
| Format | Accessoire, INT |
| Dimensions | 40 x 32.5 x 15.5 mm |
| Matériau de boîtier | métal, AL |
| Etrier de fixation adaptée au diamètre de vérin | 50...63 mm |

