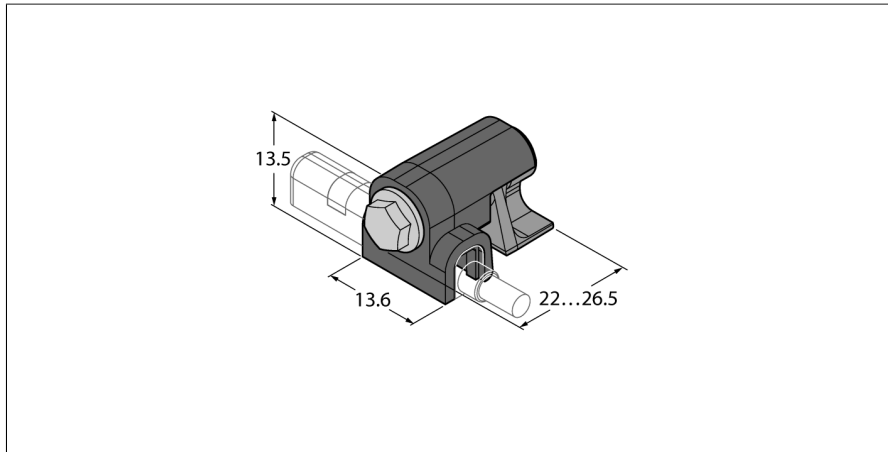


Accessoires

Pièce de serrage

Pour vérins CleanDesign

KLZCD2-UNT



- Montage de détecteurs de champ magnétique pour rainures en T sur vérins Clean-Design
- Plastique: polysulfure de phénylène (PSP)
- Écrou en acier inoxydable

Type	KLZCD2-UNT
N° d'identification	6970418
Format	Accessoire
Dimensions	26.5 x 13.6 x 13.5 mm
Matériau de boîtier	Plastique, PPS