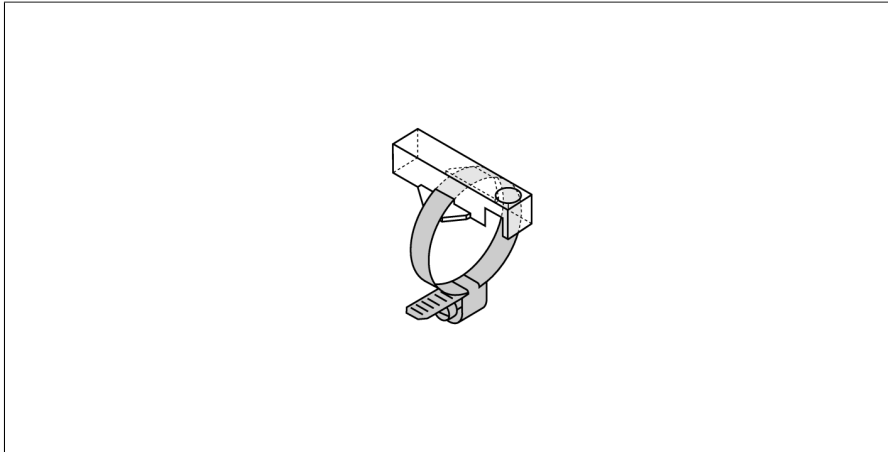
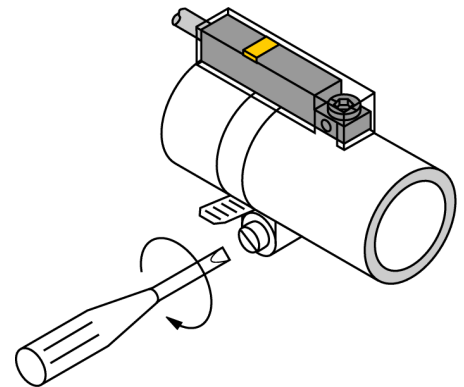


Accessoires

Pièce de serrage avec attache de montage pour vérins cylindriques ou vérins avec tirants KLR1-ASB3



- Montage sur vérins cylindriques
- diamètre vérin: 17...29 mm
- plastique: Trogamid



Type	KLR1-ASB3
N° d'identification	6970602
Format	Accessoire, INT
Dimensions	33 x 15 x 9 mm
Matériau de boîtier	Plastique, trogamid
Etrier de fixation adaptée au diamètre de vérin	17...29 mm