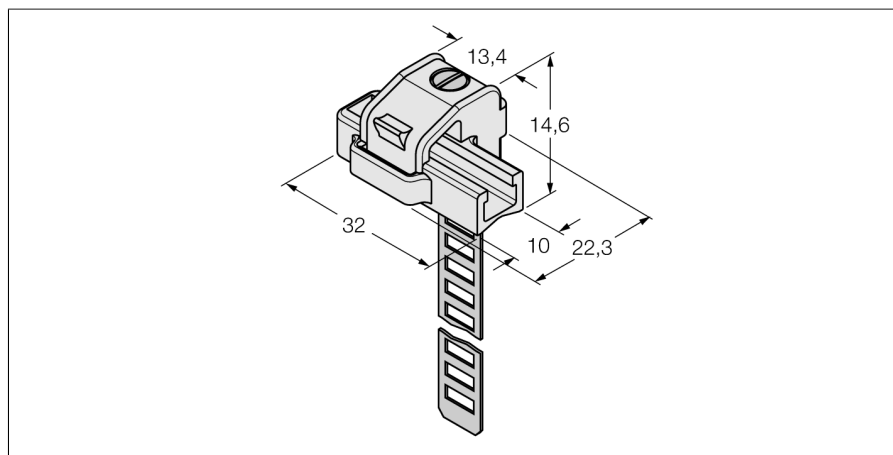


Accessoires

Pièce de serrage

Pour le montage de capteurs de champs magnétiques UNT KLRC-UNT3



- Montage sur vérins cylindriques
- Diamètre vérin: 63...130 mm
- Matériau: PA 6I/6T / argentan
- classification d'incendie suivant UL94 - V2

Type	KLRC-UNT3
N° d'identification	6970628
Format	Accessoire
Dimensions	32 x 22,3 x 14,6 mm
Matériau de boîtier	Métal / plastique, PA 6I/6T / argentan
Etrier de fixation adaptée au diamètre de vérin	63...130 mm