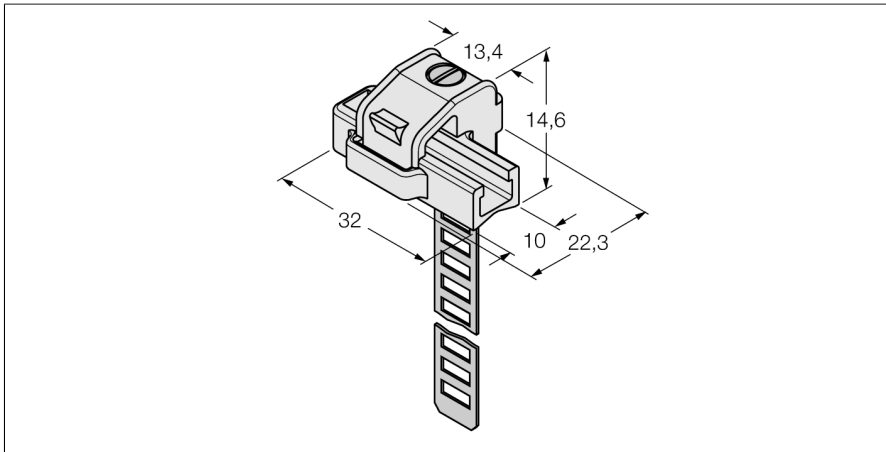


Accessoires

Pièce de serrage

Pour le montage de capteurs de champs magnétiques UNT

KLRC-UNT4



- Montage sur vérins cylindriques
- Diamètre vérin: 130...250 mm
- Matériau: PA 6I/6T / argentan
- classification d'incendie suivant UL94 - V2

Type	KLRC-UNT4
N° d'identification	6970629
Format	Accessoire
Dimensions	32 x 22.3 x 14.6 mm
Matériau de boîtier	Métal / plastique, PA 6I/6T / argentan
Etrier de fixation adaptée au diamètre de vérin	130...250 mm