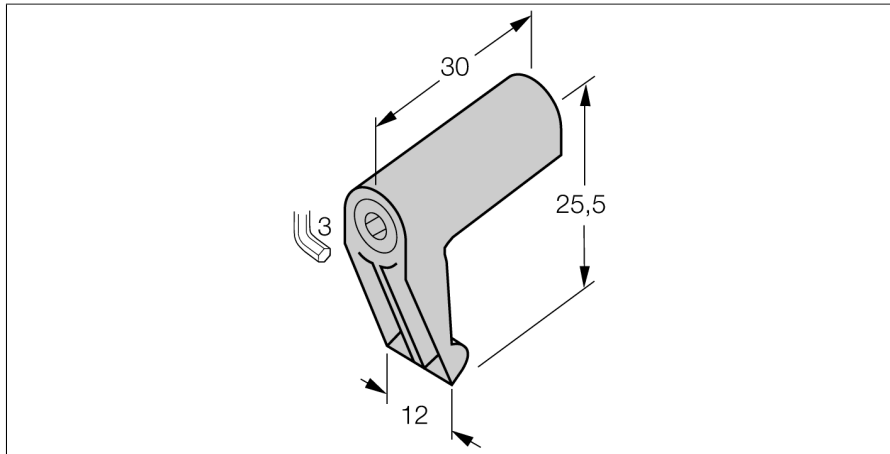


Accessoires

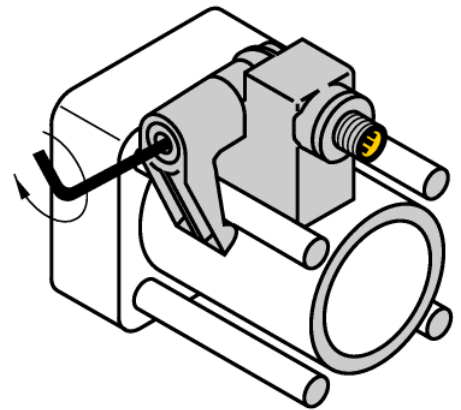
Pièce de serrage

Pour vérins avec tirants

KLI1



- Montage sur vérins avec tirants
- Diamètre vérin: 32...100 mm
- Matériau: fonte de zinc



Type	KLI1
N° d'identification	69710
Format	Accessoire, IKE, IKT, IKM
Dimensions	30 x 25,5 x 12 mm
Matériau de boîtier	métal, GD-Zn
Etrier de fixation adaptée au diamètre de vérin	32...100 mm
Largeur de bride	4... 13mm

