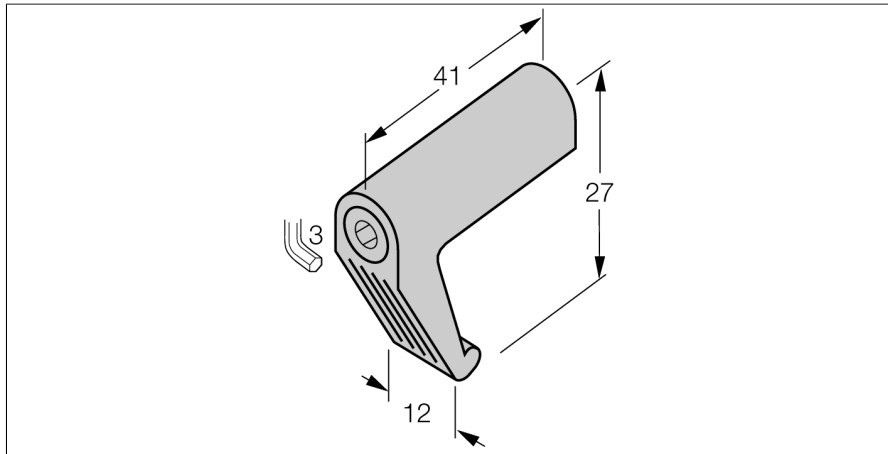


Accessoires

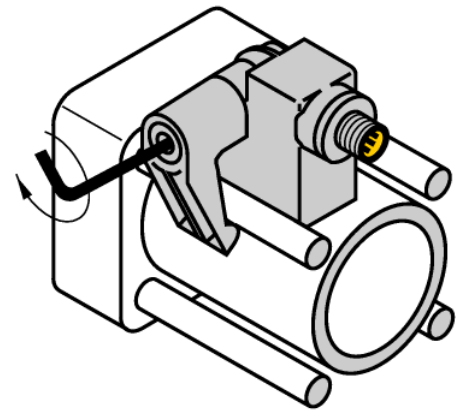
Pièce de serrage

Pour vérins avec tirants

KLI3



- Montage sur vérins avec tirants
- Diamètre vérin: 63...160 mm
- Matériau: fonte de zinc



Type	KLI3
N° d'identification	69712
Format	Accessoire, IKE, IKT, IKM
Dimensions	41 x 27 x 12 mm
Matériau de boîtier	métal, GD-Zn
Etrier de fixation adaptée au diamètre de vérin	63...160 mm
Largeur de bride	6... 16mm

