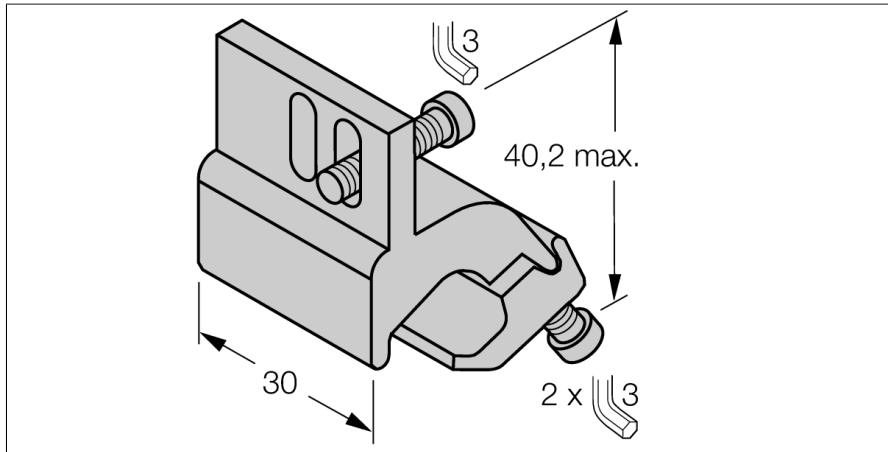


Accessoires

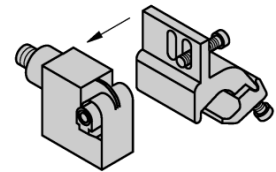
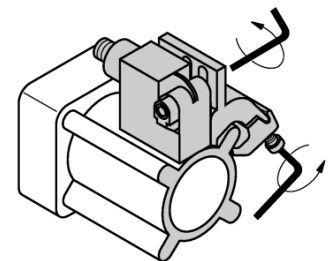
Pièce de serrage

Pour vérins profilés

KLI5



- Montage sur vérins profilés
- Diamètre vérin: 32...50 mm
- Matériau: Aluminium



Type	KLI5
N° d'identification	6971802
Format	Accessoire, IKE, IKT, IKM
Dimensions	40.2 x 30 mm
Matériau de boîtier	métal, AL
Etrier de fixation adaptée au diamètre de vérin	32...50 mm
Largeur de bride	8... 14mm