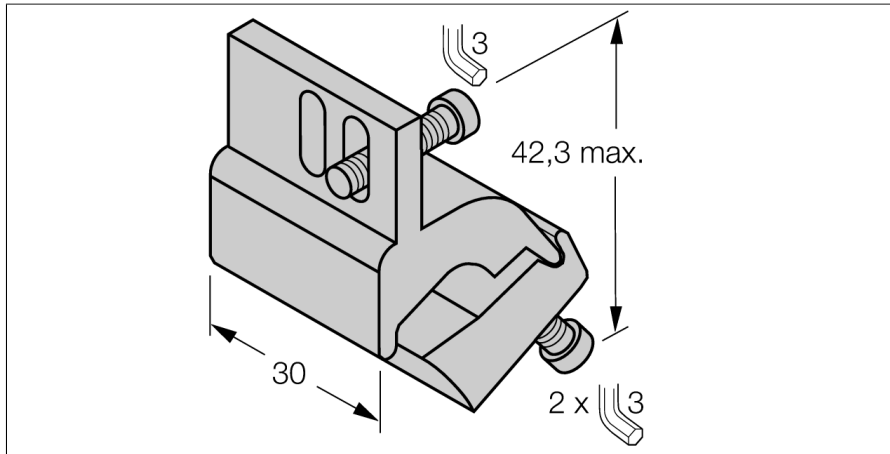


# Accessoires

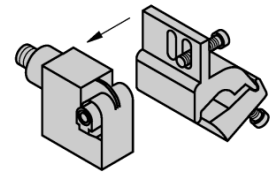
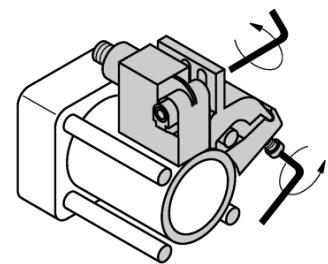
## Pièce de serrage

### Pour vérins avec tirants

#### KLI5Z



- Montage sur vérins avec tirants
- Diamètre vérin: 32...63 mm
- Matériau: Aluminium



Type	KLI5Z
N° d'identification	6971803
Format	Accessoire, IKE, IKT, IKM
Dimensions	42.3 x 30 mm
Matériau de boîtier	métal, AL
Etrier de fixation adaptée au diamètre de vérin	32...63 mm
Largeur de bride	4... 8mm