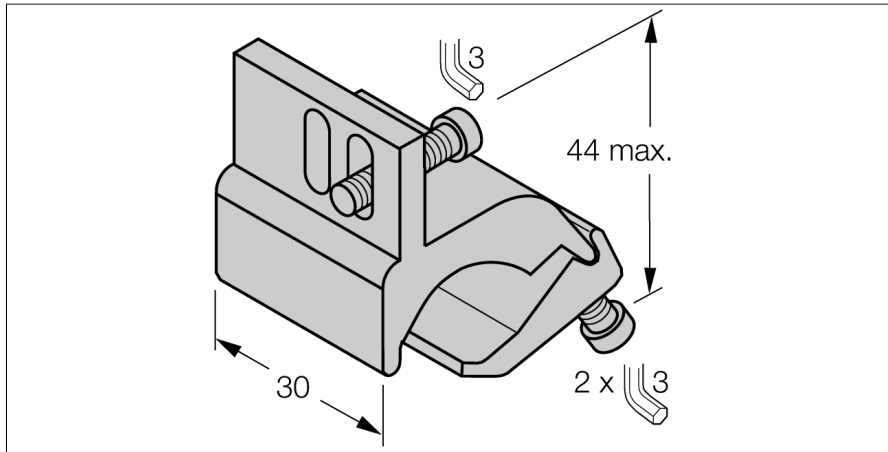


Accessoires

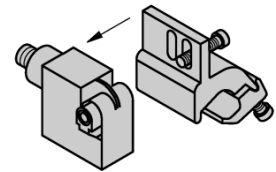
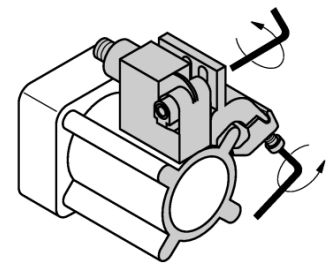
Pièce de serrage

Pour vérins profilés

KLI6



- Montage sur vérins profilés
- Diamètre vérin: 50...100 mm
- Matériau: Aluminium



Type	KLI6
N° d'identification	6971805
Format	Accessoire, IKE, IKT, IKM
Dimensions	44 x 30 mm
Matériau de boîtier	métal, AL
Etrier de fixation adaptée au diamètre de vérin	50 ... 100 mm
Largeur de bride	11... 19mm