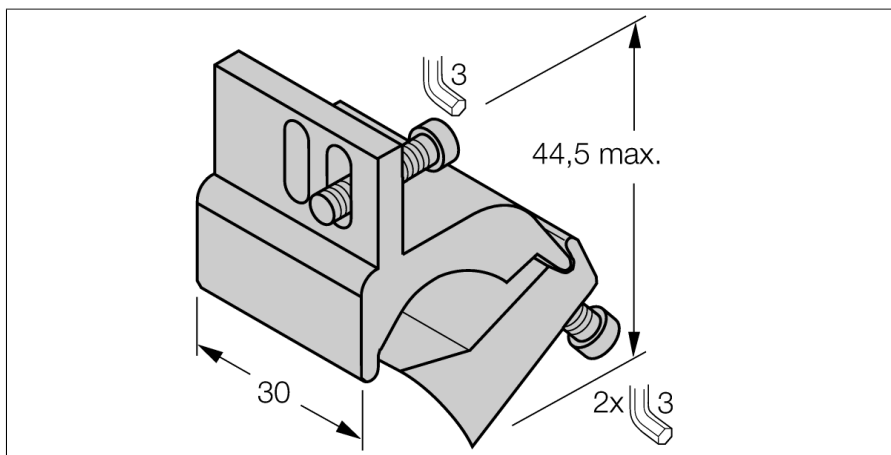


Accessoires

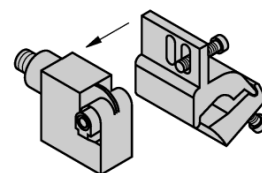
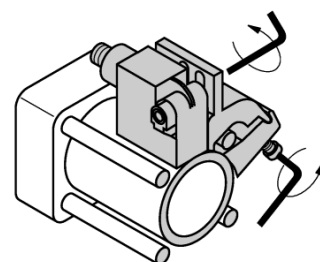
Pièce de serrage

Pour vérins avec tirants

KLI6Z



- Montage sur vérins avec tirants
- Diamètre vérin: 50...125 mm
- Matériau: Aluminium



Type	KLI6Z
N° d'identification	6971806
Format	Accessoire, IKE, IKT, IKM
Dimensions	44.5 x 30 mm
Matériau de boîtier	métal, AL
Etrier de fixation adaptée au diamètre de vérin	50...125 mm
Largeur de bride	6... 13mm