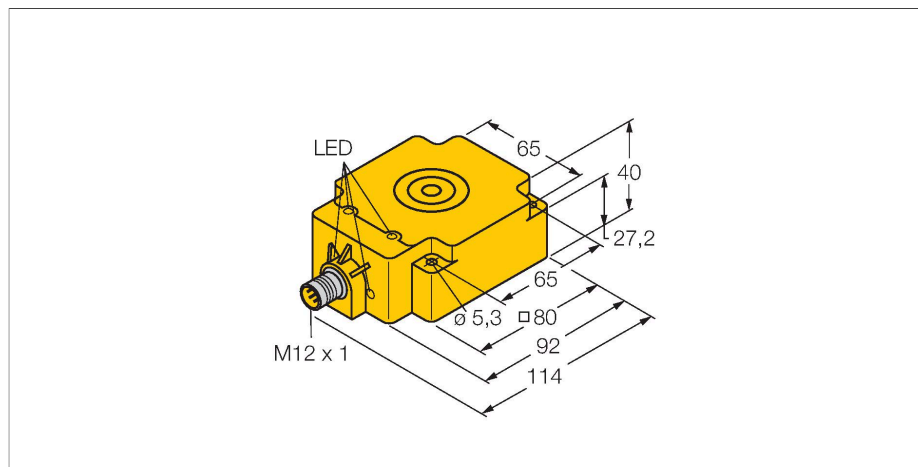


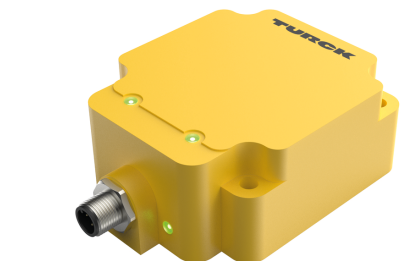
TN-Q80-H1147-EX

Tête de lecture/écriture HF – pour les zones explosives



Données techniques

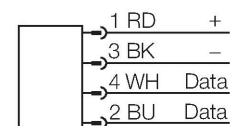
Type	TN-Q80-H1147-EX
N° d'identification	7030302
Remarque sur le produit	ATEX
Homologations	CE UKCA UL ATEX
Homologations radio	EU/RED : Europe UK SI 2017/1206 : Royaume-Uni FCC : Etats-Unis IC : Canada
Marquage de l'appareil	Ⓜ II 3G Ex nA II T4 II 3D Ex tD A22 IP67 T135°C
Homologation suivant	BVS 09 ATEX E 122 X
Données électriques	
Tension de service	10...30 VDC
Courant de service nominal DC	≤ 80 mA
Transmission de données	accouplement inductif
Technologie	HF RFID
Fréquence de fonctionnement	13,56 MHz
Normes radio et protocole	ISO 15693 NFC Typ 5
Distance écriture-lecture max.	118 mm
Fonction de sortie	4 fils, lire/écrire
Données mécaniques	
Condition de montage	non-blindé, blindage partiel possible
Température ambiante	-25...+70 °C
	en zone Ex - voir manuel d'instruction
Format	Rectangulaire, Q80
Dimensions	92 x 80 x 40 mm
Matériau de boîtier	Plastique, PBT-GF30-V0, jaune



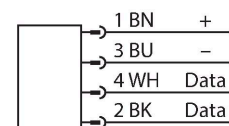
Caractéristiques

- rectangulaire, hauteur 40 mm
- face active en dessus
- plastique, PBT-GF30-V0
- Alimentation et fonction uniquement par la connexion au module d'interface BLident
- Connecteur M12 × 1, connexion uniquement par câble de raccordement BLident
- ATEX catégorie II 3 G, zone Ex 2
- ATEX catégorie II 3 D, zone Ex 22

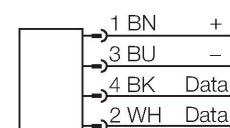
Connecteur .../S2503



connecteur .../S2500



Connecteur .../S2501



Principe de fonctionnement

Données techniques

Matériau face active	plastique
Résistance aux vibrations	55 Hz (1 mm)
Résistance aux chocs	30 g (11 ms)
Mode de protection	IP67
MTTF	248 Années suivant SN 29500 (Ed. 99) 40 °C
Indication de la tension de service	LED, vert
Fait partie de la livraison	SC-M12/3GD
Quantité dans l'emballage	1

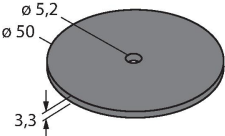
Les appareils d'écriture/de lecture HF ayant une fréquence de travail de 13,56 MHz forment une zone de transmission, dont les dimensions (0...500 mm) varient en fonction de la combinaison de l'appareil d'écriture/de lecture et de l'étiquette électronique. Les distances d'écriture/de lecture indiquées représentent uniquement des valeurs typiques dans des conditions de laboratoire sans influence des matériaux. Les distances d'écriture/de lecture des étiquettes électroniques pour le montage en métal TW-R**-M(MF) ont été déterminées pour le métal. En raison des tolérances de composants, la situation de montage dans l'application, des conditions environnementales et de l'influence des matériaux (en particulier le métal), les distances atteignables peuvent varier une proportion maximale de 30 %. C'est la raison pour laquelle il est indispensable d'effectuer un test de l'application (surtout pour la lecture et l'écriture en mouvement) dans des conditions réelles.

Instructions de montage / Description

Largeur de la face active B
80 mm

LED	Couleur	Etat	Signification
\\Graphics\Pic4\00185369_0.EPS			

dimensions	désignation de type	distance d'écriture/ de lecture		zone de transmission		distance minimale entre deux têtes d'écriture-lecture [mm]
		recommandé [mm]	max. [mm]	longueur max. [mm]	déplacement de largeur max. [mm]	
	IN TAG 200 SLIX2 100037960	35	65	72	36	240
	IN TAG 300 SLIX2 100002356	35	72	80	40	240
	IN TAG 500 SLIX2 100027728	65	118	120	60	240
	IN TAG 200 2K FRAM 100002358	25	52	70	35	240
	IN TAG 300 2K FRAM 100002359	35	67	80	40	240

 <p> $\varnothing 5,2$ $\varnothing 50$ $3,3$ </p>	<p>IN TAG 500 2K FRAM 100002360</p>	50	100	110	55	240
--	--	----	-----	-----	----	-----