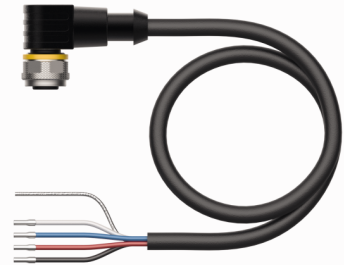
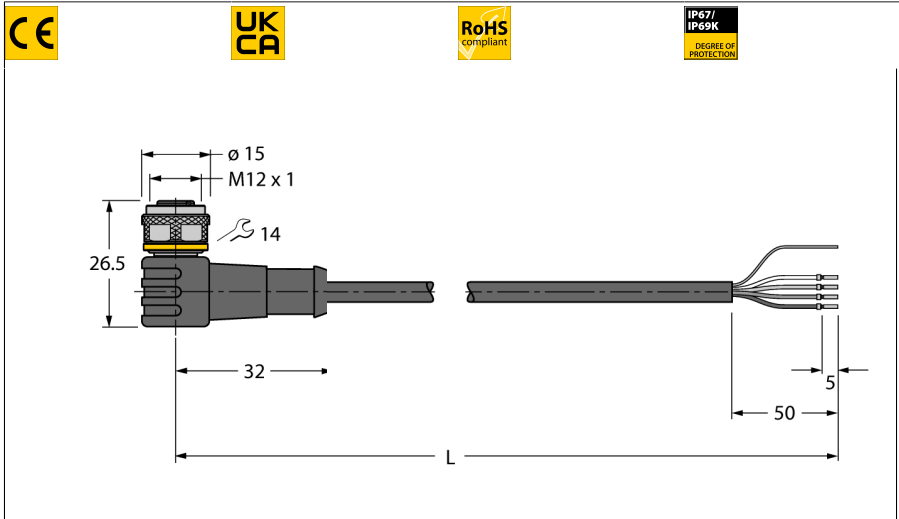


Câble RFID - version Economy

Câble de raccordement

WK4.5T-2/S2503



- 4 fils, AWG 24/AWG 22
- Matériau de la gaine : PUR, couleur : noir
- Sans halogène ni LABS
- Blindage : feuille d'aluminium, fil en cuivre étamé
- Diamètre de la gaine : 6,9 mm
- Utilisable sur chaînes de transport, résistant à l'huile, flexible
- Câble UL type 20549
- Extrémité ouverte
- longueur de câble : 2.0 mètres

Type	WK4.5T-2/S2503
N° d'identification	7030346
Connecteur A	Connecteur femelle, M12x1, coudé, Codage A
Nombre de pôles	5
Corps isolant	Plastique, TPU, Noir
Corps de manchon	Plastique, TPU, Noir
Écrou/vis de serrage	laiton, CuZn-Ni, nickelé
Couple de serrage	0.6 ... 1 Nm (respecter la valeur max. de la contre-partie !)
Durée de vie mécanique	> 100 Cycles de couplage et de découplage
Degré de pollution	3
Type de protection	IP67, IP69K, Uniquement en état vissé

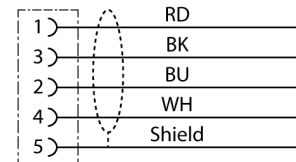


Câble	
Diamètre de câble	Ø 6.9mm
Longueur de câble	2 m m
Gaine de câble	PUR, Noir
Blindage	oui
Section conducteur	2 x 0.25 mm ²
Section conducteur	2x 0.34 mm ²
Couleurs de câble	Power: RD, BK, Data: WH, BU

Caractéristiques électriques à +20°C	
Tension nominale	30VV
Intensité maximale admissible	4AA
Résistance DC (boucle)	103 Ω/km
Nom. Impédance	135 Ω

Caractéristiques mécaniques et chimiques	
Rayon de courbure (utilisation flexible)	≥ 10 x Ø
Cycles de courbure	≥ 1 Mio.
En état de repos	-30°C...+80°C°C
En état de mouvement	-25°C...+80°C°C

schéma de connexions



Autres caractéristiques

Utilisable sur chaînes de transport de câble	oui
--	-----

Sans halogène	oui
---------------	-----