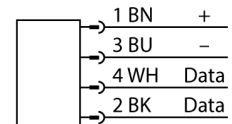


- rectangulaire, hauteur 60 mm
- face active en avant
- plastique, ABS
- L'appareil est uniquement conçu pour un fonctionnement au sein de l'Union européenne (EU) à 865...868 MHz

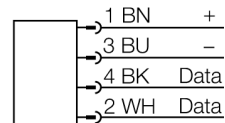
**Connecteur .../S2503**



**connecteur .../S2500**



**Connecteur .../S2501**



**Principe de fonctionnement**

Les têtes d'écriture/de lecture UHF forment une soi-disant zone de transmission, dont les dimensions varient en fonction de la combinaison de la tête d'écriture/de lecture et de l'étiquette électronique.

Les distances de lecture énumérées représentent uniquement des valeurs typiques à des conditions de laboratoire sans influence du matériel.

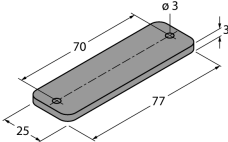
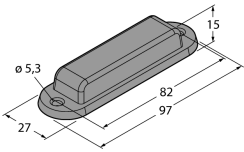
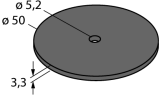
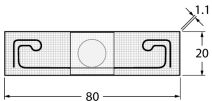

Par les tolérances de composants, le montage dans l'application, les conditions d'environnement et l'influence par les matériaux (en particulier le métal) les distances possibles peuvent s'écarter.

Voilà pourquoi il est indispensable d'effectuer un test de l'application (surtout pour la lecture et l'écriture en mouvement) à des conditions réelles.

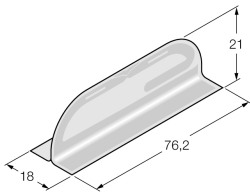
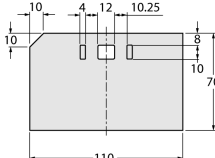
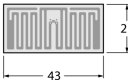
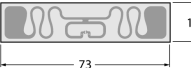
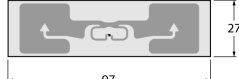
Fondé sur une demande en énergie plus élevée du transpondeur lors d'un procédé d'enregistrement, la portée se réduit à env. 40-60% de la portée de lecture.

<b>Type</b>	TN865-Q175L200-H1147
No. d'identité	7030452
<b>Homologations</b>	CE
<b>Données électriques</b>	&#x0020;
Tension de service	12...24 VDC
Courant de service nominal DC	≤ 1000 mA
Transmission de données	champ alternatif électromagnétique
Technologie	UHF (860...960 MHz)
Région d'utilisation (UHF)	Europe, Inde (865 à 868 MHz)
Normes radio et protocole	ISO 18000-63 EN 302208 EPCglobal Gen 2
Distance canal	200 kHz
Puissance de sortie	1 W (ERP), réglable
Polarisation d'antenne	circulaire dans le sens de rotation droite
Largeur de valeur moyenne d'antenne	90°
Distance écriture-lecture max.	4000 mm
Fonction de sortie	4 fils, lire/écrire
Protocole réseau	Connexion à l'interface RFID
<b>Données mécaniques</b>	&#x0020;
Condition de montage	non-blindé
Température ambiante	-20...+50 °C
Format	Rectangulaire
Dimensions	200x 175x 60mm
Matériau de boîtier	aluminium, AL, argent
Matériau face active	plastique, ABS, noir
Résistance aux vibrations	55 Hz (1 mm)
Résistance aux chocs	30 g (11 ms)
Mode de protection	IP67
Raccordement électrique	Connecteur, M12 × 1
MTTF	51 Années suivant SN 29500 (Ed. 99) 40 °C
Indication de la tension de service	LED, vert / jaune / rouge
Visualisation diagnostic	réglable div.
<b>Quantité dans l'emballage</b>	1

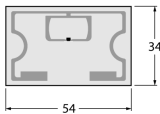
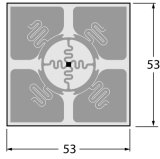
étiquettes électroniques auxiliaires

dimensions	désignation de type	distance de lecture max. [m]	
		air	On-Metal
	<b>TW860-960-Q25L77-B-B112</b> 7030458	5.5	
	<b>TW860-960-Q27L97-M-B112</b> 7030464	4.4	5.9
	<b>TW865-868-R50-B110</b> 7030257	0.8	1.8
	<b>TW865-868-L80-20-T-B44</b> 7030484	3	
	<b>TW860-960-L97-15-F-B44</b> 7030524	8.1	

étiquettes électroniques auxiliaires

dimensions	désignation de type	distance de lecture max. [m]	
		air	On-Metal
	<b>TW865-928-L76-18-21-F-M-B110</b> 7030380	2.3	5.2
	<b>TW860-960-L110-70-C-HT-B138</b> 7030412	5.7	
	<b>TW860-960-L43-21-F-B38</b> 7030592 <b>TW860-960-L43-21-P-B38</b> 7030623	2 2	
	<b>TW860-960-L73-17-F-B40</b> 7030593 <b>TW860-960-L73-17-P-B40</b> 7030620	2.3 2.3	
	<b>TW860-960-L97-27-F-B44</b> 7030618 <b>TW860-960-L97-27-P-B44</b> 7030619	5.6 5.6	

étiquettes électroniques auxiliaires

dimensions	désignation de type  N° d'ident.	distance de lecture max. [m]	
		air	On-Metal
	<b>TW860-960-L54-34-F-B38</b> 7030621	4.7	
	<b>TW860-960-L54-34-P-B38</b> 7030622	4.7	
	<b>TW860-960-L53-53-F-B44</b> 7030624	3.9	

**Accessoires**

Type	No. d'identité		Dimensions
RH-Q240L280/ Q280L640	7030296	bras de fixation pour têtes d'écriture-de lecture RFID UHF TNxxx-Q175L200-H1147, TNxxx-Q240L280-H1147 et TNxxx-Q280L640-H1147	