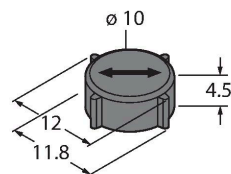


# TW-R12-M-B146

## Étiquette électronique HF – dans/sur le métal



### Caractéristiques

- L'étiquette électronique est appropriée au montage direct sur/dans le métal.
- La position de montage de l'étiquette électronique (flèche) ainsi que la disposition dans l'espace pour la tête d'écriture-de lecture est à veiller absolument afin d'atteindre une distance d'écriture-de lecture maximale.
- En cas de montage noyé de l'étiquette électronique (1 mm encastré dans le métal) la distance d'écriture-de lecture se réduit d'environ 30 %.
- Plage de température de stockage étendue : Les étiquettes électroniques doivent être soumises, avant d'être appliquées, à un essai de qualification suffisant sous la forme d'essais de charge dans les processus de température prévus.
- L'essai de charge suivant a été réalisé avec cette étiquette électronique :  
Charge de température cyclique : 5 min. à 20 °C – 5 min. à 160 °C  
Période de transition 30 s, nombre de cycles testés : 100  
Cet essai effectué avec succès n'implique pas la convenance pour une application haute température spécifique, mais sert uniquement de preuve de l'utilisation de principe.
- EEPROM, taille de mémoire 146 Byte
- Approprié pour un montage direct dans le métal

### Données techniques

Type	TW-R12-M-B146
N° d'identification	7030500
Remarque sur le produit	L'étiquette électronique est appropriée au montage direct sur/dans le métal. Une recommandation pour des adhésifs, qui correspondent aux exigences de la FDA et de la CE pour des contacts aux denrées alimentaires accidentels, peut être demandée chez TURCK. Cette recommandation ne décharge pas l'utilisateur d'un contrôle de convenance pour son application.
Transmission de données	accouplement inductif
Technologie	HF RFID
Fréquence de fonctionnement	13,56 MHz
Type de mémoire	EEPROM
Puce	EM4233SLIC
Taille de mémoire	146 Octet
Mémoire	lire/écrire
Mémoire exploitable au choix	128 Octet
Nombre d'opérations de lecture	illimité
Nombre d'opérations d'écriture	10 <sup>5</sup>
Temps de lecture typique	2 ms/Byte
Temps d'écriture typique	3 ms/Byte
Normes radio et protocole	ISO 15693 NFC Typ 5
Distance min. par rapport au métal	0 mm
Température pendant l'accès en écriture/lecture	-40...+85 °C
Température en dehors de la zone de détection	-40...+130 °C
	130 °C, 1 000 h

### Principe de fonctionnement

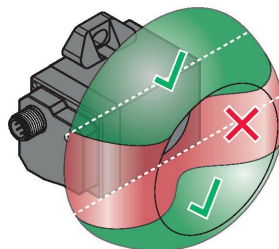
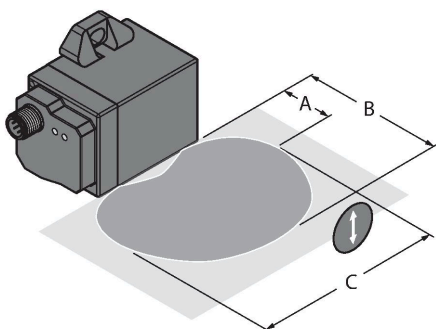
Les appareils d'écriture/de lecture HF ayant une fréquence de travail de 13,56 MHz forment une zone de transmission, dont les dimensions (0...500 mm) varient en fonction de la combinaison de la tête d'écriture/de lecture et de l'étiquette électronique. Les distances d'écriture/de lecture données représentent uniquement des valeurs typiques dans des conditions de laboratoire sans influence des matériaux. Les distances d'écriture/lecture des étiquettes électroniques pour le montage dans/sur le métal ont été déterminées dans/sur le métal. Par les tolérances de composants, la situation de montage dans l'application, les conditions d'environnement et l'influence par les matériaux (en particulier le métal), les distances possibles peuvent s'écarter jusqu'à 30 %.

Voilà pourquoi il est indispensable d'effectuer un test de l'application (surtout pour la lecture et l'écriture en mouvement) dans des conditions réelles.

## Données techniques

	160 °C
Format	Hard-Tag, R12
Diamètre	12 mm +/-0.25mm
Hauteur de boîtier	4.5 mm +/-0.3mm
Matériau de boîtier	Plastique, boîtier ouvert, surmoulé, PPS époxy
Matériau face active	plastique, PPS, noir
Mode de protection	IP68
Quantité dans l'emballage	1

## Instructions de montage / Description



L'image à gauche représente l'orientation requise de la tête d'écriture-lecture par rapport à l'étiquette électronique.

A titre d'exemple la tête d'écriture-de lecture TNSLR-Q42TWD-H1147 (pour toutes les têtes d'écriture-de lecture) est représentée.

L'orientation de l'étiquette électronique (flèche) est à respecter.

A: distance recommandée

B: distance maximale

C: longueur de la zone de transmission à distance recommandée

Les valeurs correspondantes se trouvent dans le tableau.

L'étiquette électronique doit être positionnée de manière excentrée par rapport à la tête d'écriture-lecture, resp. se déplacer suivant les faces du boîtier lors de l'écriture/lecture pour atteindre une portée la plus élevée.

L'image à droite explique visuellement la classe de la zone de transmission utilisable. collage de l'étiquette électronique:

pas 1: fraiser un forage aussi grand (voir dessin)

pas 2: remplir suffisamment le forage par un adhésif resp.

matériau de moulage

pas 3: presser l'étiquette électronique dans le forage. Respectez ici

la direction (flèche) de l'étiquette électronique. Une orientation ultérieure de l'étiquette

électronique dans le forage

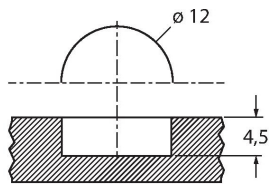
n'est pas possible.

(pas 4): Si des creusements et des évidements sont à exclure; durcir d'abord la colle après le logement de l'étiquette

électronique (afin d'éviter une torsion involontaire de l'étiquette électrique) et dans un pas suivant remplir le creusement ou les trous avec la colle et l'araser à surface plane.

## Accessoires

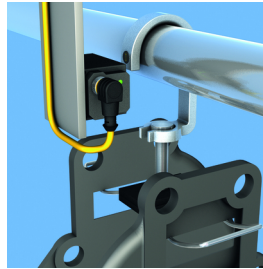
Drawing R12-M



dimensions de forage pour l'utilisation de l'étiquette électronique en métal

Zeichnung R12-M

Example of application



Applikationsbeispiel

exemple d'application d'un circuit d'alimentation suspendu