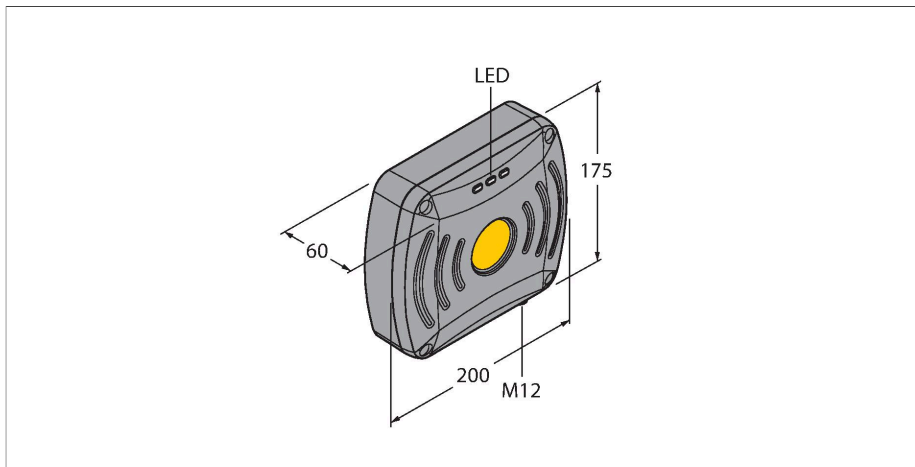


# TN917-Q175L200-H1147

## Appareil d'écriture/de lecture UHF



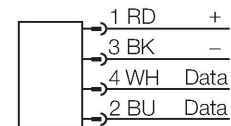
### Données techniques

Type	TN917-Q175L200-H1147
N° d'identification	7030513
<b>Données électriques</b>	
Tension de service	12...24 VDC
Courant de service nominal DC	≤ 1000 mA
Transmission de données	champ alternatif électromagnétique
Technologie	UHF RFID
Région d'utilisation (UHF)	Corée (917 à 920,8 MHz)
Normes radio et protocole	ISO 18000-63 EPCglobal Gen 2
Distance canal	200 kHz
Puissance de sortie	1 W (ERP), réglable
Polarisation d'antenne	circulaire dans le sens de rotation droite
Largeur de valeur moyenne d'antenne	90°
Fonction de sortie	4 fils, lire/écrire
<b>Données mécaniques</b>	
Condition de montage	non-blindé
Température ambiante	-20...+50 °C
Format	Rectangulaire
Dimensions	200 x 175 x 60 mm
Matériau de boîtier	aluminium, AL, argent
Matériau face active	plastique, ABS, noir
Résistance aux vibrations	55 Hz (1 mm)
Résistance aux chocs	30 g (11 ms)
Mode de protection	IP67
Raccordement électrique	M12 × 1
MTTF	51 Années suivant SN 29500 (Ed. 99) 40 °C
Indication de la tension de service	LED, vert / jaune / rouge

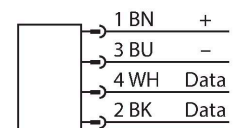
### Caractéristiques

- rectangulaire, hauteur 60 mm
- face active en avant
- plastique, ABS
- L'appareil est uniquement conçu pour un fonctionnement en République de Corée / Corée du Sud (KOR) à 917...920,8 MHz

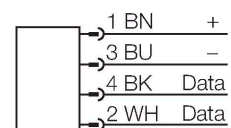
### Connecteur .../S2503



### connecteur .../S2500



### Connecteur .../S2501



### Principe de fonctionnement

Les têtes d'écriture/de lecture UHF forment une zone de transmission, dont les dimensions varient en fonction de la

## Données techniques

Visualisation diagnostic	1 W (ERP), réglable
Quantité dans l'emballage	1

combinaison de la tête d'écriture/de lecture et de l'étiquette électronique.

Les distances de lecture représentent uniquement des valeurs typiques à des conditions de laboratoire sans influence du matériel.

De par les tolérances des composants, le montage dans l'application, les conditions d'environnement et l'influence des matériaux (en particulier le métal), les distances possibles peuvent varier.

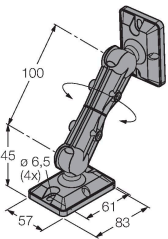
Voilà pourquoi il est indispensable d'effectuer un test de l'application (surtout pour la lecture et l'écriture en mouvement) dans des conditions réelles.

Fondé sur une demande en énergie plus élevée du transpondeur lors d'un procédé d'enregistrement, la portée se réduit à env. 40-60 % de la portée de lecture.

## Accessoires

RH-Q240L280/Q280L640	7030296
----------------------	---------

bras de fixation pour têtes d'écriture-de lecture RFID UHF TNxxx-Q175L200-H1147, TNxxx-Q240L280-H1147 et TNxxx-Q280L640-H1147



## Accessoires

Dimensions	Type	N° d'identification	
	RK4.5T-2-RS4.5T/S2500	6699200	Câble BLident, connecteur femelle M12, droit vers connecteur mâle M12, droit, longueur de câble : 2 m, matériau de la gaine : PUR, jaune ; d'autres longueurs de câble et versions livrables, voir <a href="http://www.turck.com">www.turck.com</a>
	RSCV-RKCV5500-2M/S2500	6633193	Câble pour application RFID dans l'industrie agro-alimentaire, connecteur mâle M12 droit sur connecteur femelle M12 droit, longueur de câble : 2 m, matériau de la gaine : PPEDEM, blanc ; d'autres longueurs de câble et versions livrables, voir <a href="http://www.turck.com">www.turck.com</a>