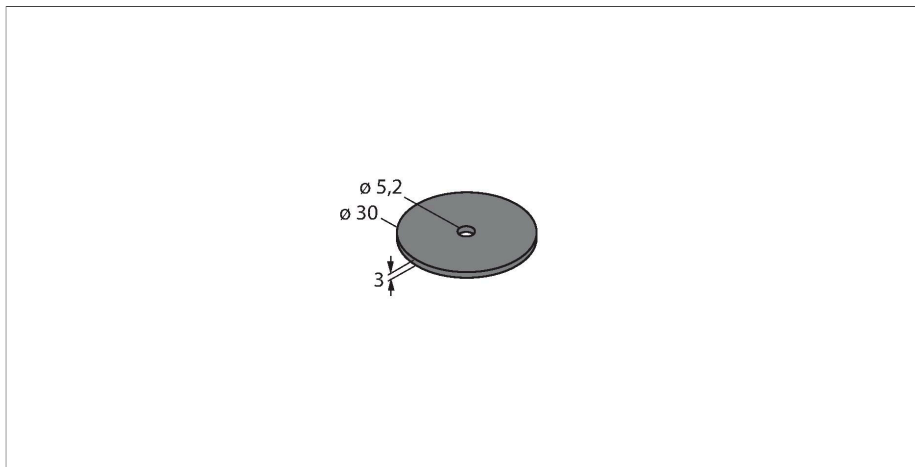


TW-R30-K9

Étiquette électronique HF



Données techniques

Type	TW-R30-K9
N° d'identification	7030565
Remarque sur le produit	inapproprié pour un montage direct sur le métal
Transmission de données	accouplement inductif
Technologie	HF RFID
Fréquence de fonctionnement	13,56 MHz
Type de mémoire	FRAM
Puce	Fujitsu MB89R112
Taille de mémoire	9216 Octet
Mémoire	lire/écrire
Mémoire exploitable au choix	8192 Octet
Nombre d'opérations de lecture	10 ¹²
Nombre d'opérations d'écriture	10 ¹²
Temps de lecture typique	0.5 ms/Byte
Temps d'écriture typique	0.5 ms/Byte
Normes radio et protocole	ISO 15693 NFC Typ 5
Distance min. par rapport au métal	10 mm
Température pendant l'accès en écriture/lecture	-40...+85 °C
Température en dehors de la zone de détection	-40...+90 °C
Format	Hard-Tag, R30
Diamètre	30 mm +/-0.5 mm
Diamètre intérieur	5.2 mm +/-0.3 mm
Hauteur de boîtier	3 mm +/-0.5 mm
Matériau de boîtier	Plastique, PA6
Matériau face active	plastique, PA6, noir

Caractéristiques

- FRAM, taille de mémoire 9kByte
- Inapproprié pour un montage direct sur le métal

Principe de fonctionnement

Les appareils d'écriture/de lecture HF ayant une fréquence de travail de 13,56 MHz forment une zone de transmission, dont les dimensions (0...500 mm) varient en fonction de la combinaison de la tête d'écriture/de lecture et de l'étiquette électronique. Les distances d'écriture/de lecture données représentent uniquement des valeurs typiques dans des conditions de laboratoire sans influence des matériaux. Les distances d'écriture/lecture des étiquettes électroniques pour le montage dans/sur le métal ont été déterminées dans/sur le métal. Par les tolérances de composants, la situation de montage dans l'application, les conditions d'environnement et l'influence par les matériaux (en particulier le métal), les distances possibles peuvent s'écarter jusqu'à 30 %. Voilà pourquoi il est indispensable d'effectuer un test de l'application (surtout pour la lecture et l'écriture en mouvement) dans des conditions réelles.

Données techniques

Mode de protection	IP69K
Quantité dans l'emballage	1