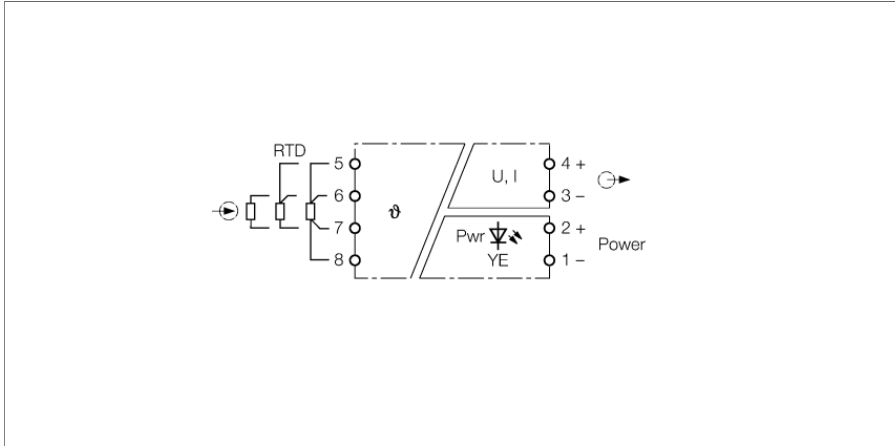


amplificateur de mesure de température 1 canal IMS-TI-PT100/24V



L'amplificateur de température monocanal du type IMS-TI-PT100/24V permet d'évaluer les modifications dépendantes de la température de résistances Pt100 et de les sortir séparés galvaniquement comme signaux de tension ou de courant de 0...10 V, 0...20 mA ou 4...20 mA linéaires à la température.

Au circuit d'entrée de l'amplificateur de mesure les résistances Pt100 peuvent fonctionner soit en technique 2, 3 ou 4 fils.

Par l'interrupteur DIP à la face latérale de l'appareil le nombre de conducteurs de la résistance Pt100, la caractéristique de transmission (0...20 mA, 4...20 mA ou 0...10 V) ainsi que la plage de mesure sont réglés.

L'appareil offre une surveillance aux ruptures de câble et aux courts-circuits. En cas de défaut, 12 V ou 22 mA sont sortis et le défaut est indiqué par le clignotement de la LED indiquant l'état de service.

Les plages de mesure suivantes peuvent être sélectionnées en standard:

- 50...+150 °C
- 0...+100 °C
- 0...+200 °C

En cas de défaut (rupture de câble ou court-circuit) 12 V ou 22 mA sont sortis; de plus, l'erreur est indiquée par le clignotement de la LED de tension de service.

D'autres solutions pour des applications avec d'autres plages de mesure et sondes de température sont offertes par l'amplificateur de température TURCK de la série IM34.

- Raccordement de sonde de température Pt100
- Circuit de sortie : 0/4...20 mA ou 0...10 V
- Précision < 0,3 % de la valeur finale
- Séparation galvanique entrée, sortie, alimentation
- Entrée protégée contre les inversions de polarité
- 6,2 mm de largeur
- UL : Class1, Div2, Group A, B, C, D; GOST

dimensions

Type	IMS-TI-PT100/24V
N° d'identification	7504012
Tension nominale 24 VDC	
Tension de service	16.8...30 VDC
Puissance absorbée	≤ 0.32 W
Taux d'ondulation	≤ 5 mV _{ss}
Pt100 -50...150°C; 0...100°C; 0...200°C	
Résistance d'entrée (tension)	≥ 1000 kΩ
Circuits de sortie	
Courant de sortie	0/4...20 mA
Tension de sortie	0...10 V
Résistance de charge de la sortie de tension	≥ 1 kΩ
Résistance de charge sortie de courant	≤ 0.4 kΩ
Comportement de transmission	
Temps de réponse à la montée (10...90 %)	≤ 30 ms
Temps de réponse à la descente (90...10 %)	≤ 30 ms
Précision de mesure (y compris la linéarité, l'hystérésis et la reproductibilité)	≤ 0.3 % de la valeur finale
Dérive en température	≤ 0.00015 % de la valeur finale / K
Séparation galvanique	
Tension d'essai	1.5 kV
Affichages/Commandes	
Etat de service	Jaune
Données mécaniques	
Mode de protection	IP20
Classe de combustion suivant UL 94	V-0
Température ambiante	-20...+60 °C
Température de stockage	-40...+80 °C
Dimensions	114.5 x 6.2 x 90 mm
Poids	60 g
Conseil de montage	montage sur rail symétrique (NS35)
Matériau de boîtier	Polycarbonate/ABS
Raccordement électrique	Bornes à vis
Section de raccordement	2,5 mm ²
Couple de serrage	0.5 Nm

