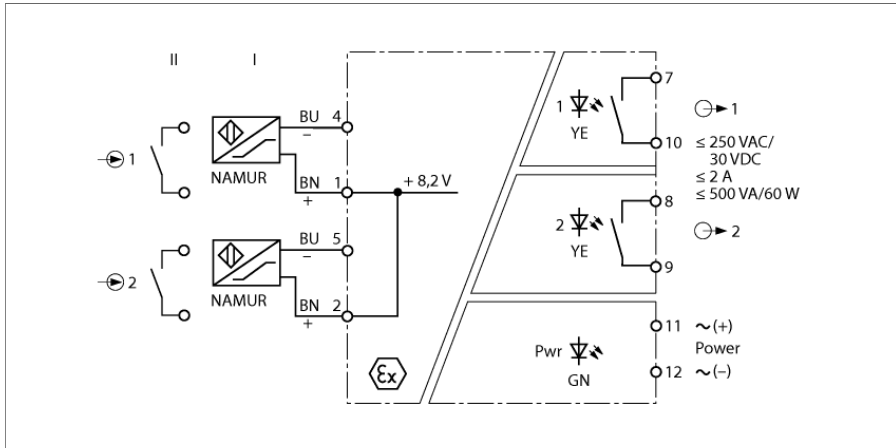


amplificateur séparateur 2 canaux IM12-22EX-R/230VAC



L'amplificateur séparateur à 2 canaux du type IM12-22EX-R/230VAC est équipé de circuits d'entrée à sécurité intrinsèque.

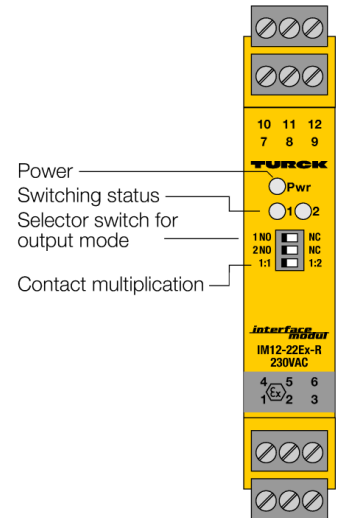
Des détecteurs suivant EN 60947-5-6 (NAMUR) ou des contacteurs libres de potentiel peuvent être raccordés à l'appareil.

Les circuits de sortie disposent de deux relais avec chacun un contact N.O.

Trois commutateurs frontaux permettent de régler le sens d'action (fonction travail ou fonction repos, c'est-à-dire NO/NF). L'état de commutation du canal 1 est transmis aux sorties 1 et 2.

La LED verte indique l'état de service. Les LED jaunes indiquent l'état de commutation de la sortie spécifique.

- sens d'action réglable (fonction travail/repos)
- duplication des signaux possible
- Séparation galvanique entrée, sortie, alimentation
- Entrée protégée contre les inversions de polarité
- ATEX, TR CU



Type	IM12-22EX-R/230VAC
N° d'identification	7505641
Tension nominale	230 VAC
Tension de service	196...253 VAC
Fréquence	48...62 Hz
Puissance absorbée	≤ 7 VA

Entrée	Programmable à 2 canaux ou à 1 canal avec doublement du signal
Entrée NAMUR	
NAMUR	EN 60947-5-6
Tension à vide	8.2 VDC
Courant de court-circuit	8.2 mA
Résistance d'entrée	1 kΩ
Résistance de ligne	≤ 50 Ω
Seuil d'enclenchement	1.55 mA
Seuil de déclenchement	1.75 mA

Circuits de sortie	
Circuits de sortie (digitaux)	2 x relais (N.O.)
Tension de commutation relais	≤ 30 VDC / ≤ 250 VAC
Courant de commutation par sortie	≤ 2 A
Puissance de commutation par sortie	≤ 500 VA/60 W
Fréquence de commutation	≤ 10 Hz

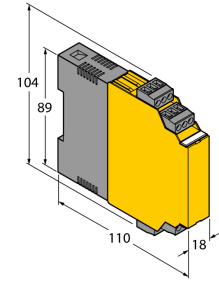
Séparation galvanique	
Tension d'essai	2.5 kV RMS

Conseil important	Pour les applications Ex, les valeurs indiquées dans les certificats Ex correspondants (ATEX, IECEx, UL etc.) sont décisives.
Homologation Ex selon certificat de conformité	PTB 00 ATEX 2033
Plage d'application	II (1) G, II (1) D
Mode de protection	[Ex ia Ga] IIC; [Ex ia Da] IIIC

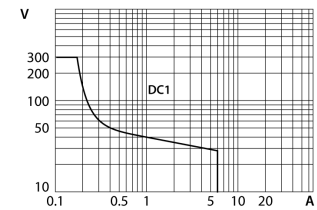
Affichages/Commandes	
Etat de service	Verte
Etat de commutation	Jaune
Signalisation de défaut	Rouge

Données mécaniques	
Mode de protection	IP20
Classe de combustion suivant UL 94	V-0
Température ambiante	-25...+60 °C
Température de stockage	-40...+80 °C
Dimensions	104 x 18 x 110 mm
Poids	149 g
Conseil de montage	Montage sur rail symétrique (NS35) ou plaque de montage
Matériau de boîtier	Polycarbonate/ABS
Raccordement électrique	4 blocs de bornes débrochables à 3 pôles, protection contre les inversions de polarité, raccordement par vis
Section de raccordement	1 × 2,5 mm ² /2 × 1,5 mm ²
Couple de serrage	0.5 Nm

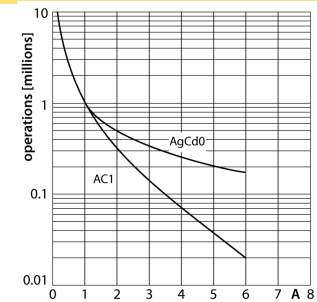
dimensions



Relais de sortie – courbe de charge



Relais de sortie – durée de vie électrique



Accessoires

Type	No. d'identité		Dimensions
IM-CC-3X2BU/2BK	6900475	Bornes à ressorts pour les modules IM (appareils Ex avec 18 mm de largeur); la livraison inclut: 2 pièces bornes bleues 3 pôles et 2 pièces bornes noires 3 pôles.	