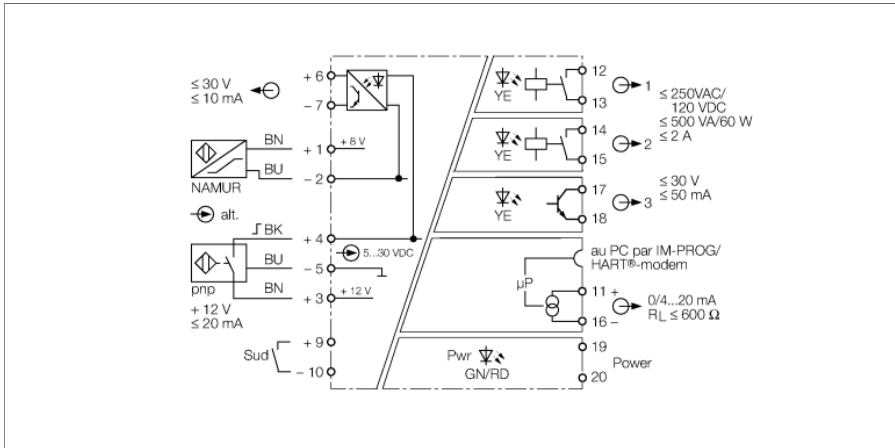


# contrôleur de rotation 1 canal IM21-14-CDTRI



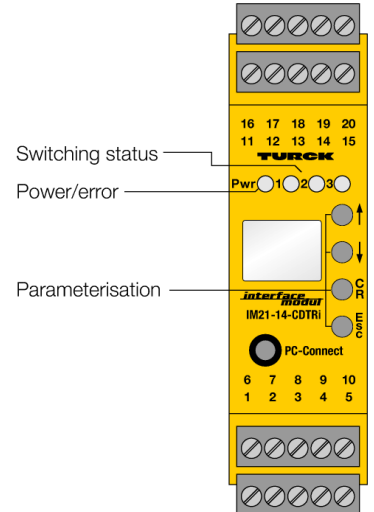
Le contrôleur de rotation IM21-14-CDTRI permet de surveiller les fréquences, les rotations et les trains d'impulsions, par exemple de parties de moteurs, d'entraînements et de turbines en mouvement et de contrôler alors la survitesse ou la sous-vitesse. Un afficheur à la face frontale de l'appareil indique la valeur actuelle.

Pour les détecteurs NAMUR le câble est surveillé aux ruptures de câble et aux courts-circuits. En cas d'un défaut dans le circuit d'entrée, les relais sont désexcités, le transistor est bloqué et la LED de puissance (Pwr) passe à rouge.

L'appareil peut être configuré et paramétré par PC (FDT/DTM). A cet effet, l'appareil est lié par un accouplement à cliquet de 3,5 mm à la face frontale au PC (le câble de transmission approprié IM-PROG III est à commander chez TURCK). De plus, un paramétrage de base par des boutons et écran à la face frontale ainsi que par l'interface de courant avec protocole HART<sup>®</sup> est possible.

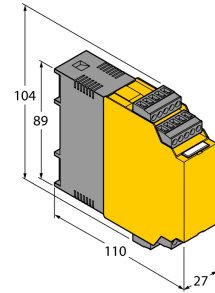
Deux sorties de relais permettent de contrôler une valeur limite fixée. De plus, grâce à la fonction fenêtre il est possible de surveiller la plage au dépassement et au sous-dépassement. La sortie transistorisée peut également être utilisée comme diviseur d'impulsions. La valeur mesurée est enregistrée en continu dans une mémoire annulaire de 8000 points de mesure. Si un événement de déclenchement prédéfini se produit, par ex. le dépassement d'une valeur limite, le procédé d'enregistrement est arrêté, ensuite le cours de signaux enregistré peut être lu.

L'hystérésis de commutation est définie en réglant un point d'enclenchement et de déclenchement. De plus, un propre temps de mise hors service peut être réglé pour chaque sortie, de sorte que des sauts de fréquences temporaires n'entraînent pas une déconnexion.

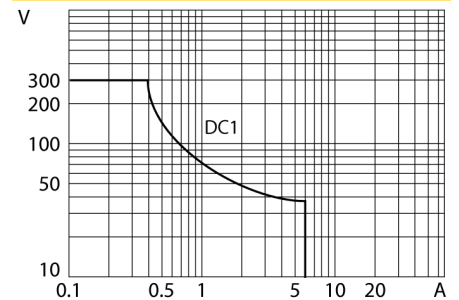


- Surveillance au dépassement et au sous-dépassement de valeurs limites et plages
- plage de fonctionnement 0,06... 600 000 min<sup>-1</sup>
- Raccordement de détecteurs suivant EN 60947-5-6 (NAMUR) et de détecteurs 3 fils et de sources de tension externes
- Sortie d'impulsions auxiliaires
- Paramétrage par PC (FDT/DTM), bouton frontal et HART
- Mémoire annulaire pour 8 000 valeurs de mesure
- Affichage
- Séparation galvanique entrée, sortie, alimentation
- Entrée protégée contre les inversions de polarité
- TR CU

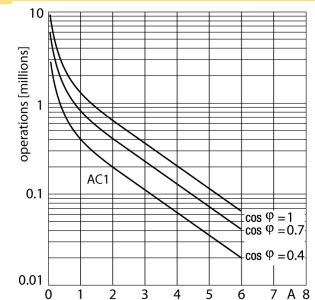
## dimensions



## Relais de sortie – courbe de charge



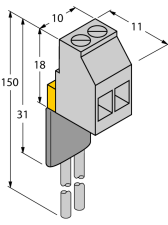
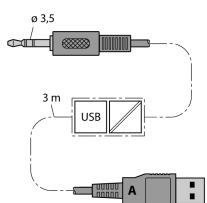
## Relais de sortie – durée de vie électrique



Type	IM21-14-CDTRI
N° d'identification	7505650
<b>Tension nominale</b>	
Tension nominale	alimentation en tension de grande portée
Tension de service	20...250 VAC
Fréquence	40...70 Hz
Tension de service	20...250 VDC
Puissance absorbée	≤ 3 W
<b>Plage de surveillance/plage de réglage</b>	
Plage de surveillance/plage de réglage	≤ 0.06...600000 min <sup>-1</sup>
Fréquence d'entrée max.	600000 min <sup>-1</sup>
Temps d'impulsion	≥ 0.02 ms
Intervalle d'impulsion	≥ 0.02 ms
<b>Entrée NAMUR</b>	
NAMUR	EN 60947-5-6
Tension à vide	8.2 VDC
Courant de court-circuit	8.2 mA
Résistance d'entrée	1 kΩ
Résistance de ligne	≤ 50 Ω
Seuil d'enclenchement	1.75 mA
Seuil de déclenchement	1.55 mA
Seuil de rupture de câble	≤ 0.06 mA
Seuil de court-circuit	≥ 6.4 mA
<b>Entrée trois fils</b>	
Tension à vide	12 VDC
Courant	≤ 20 mA
Résistance d'entrée	600 Ω
Signal 0	0...3VDC
Signal 1	5...30 VDC
<b>Source de signal externe</b>	
Signal 0	0...3 VDC
Signal 1	5...30 VDC
Résistance d'entrée	26000 Ω
<b>Circuits de sortie</b>	
Courant de sortie	0/4...20 mA
Résistance de charge sortie de courant	≤ 0.6 kΩ
Courant de fuite	0 / 22 mA réglable
Circuits de sortie (digitaux)	2 x relais (N.O.)
Tension de commutation relais	≤ 30 VDC / ≤ 250 VAC
Courant de commutation par sortie	≤ 2 A
Puissance de commutation par sortie	≤ 500 VA/60 W
Fréquence de commutation	≤ 10 Hz
<b>Circuits de sortie à semiconducteur</b>	
Circuits de sortie (digitaux)	1 x transistor (libre de potentiel, protégé contre les courts-circuits)
Tension de commutation	≤ 30 VDC
Courant de commutation par sortie	≤ 0.05 A
Fréquence de commutation	≤ 10000 Hz
Tension de déchet	≤ 2.5 V
<b>sortie d'impulsions auxiliaires</b>	
Tension	≤ 30 V
Courant	≤ 10 mA

Comportement de transmission	
Précision de mesure (y compris la linéarité, l'hystérésis et la reproductibilité)	≤ 0.05 % de la valeur finale
Température de référence membrane de pressurisation	23 °C
Dérive en température sortie analogique	0.0025 % / K
Séparation galvanique	
Tension d'essai	2.5 kV RMS
Affichages/Commandes	
Etat de service	Verte
entrée d'impulsions	Jaune
Signalisation de défaut	Rouge
Données mécaniques	
Mode de protection	IP20
Classe de combustion suivant UL 94	V-0
Température ambiante	-25...+70 °C
Température de stockage	-40...+80 °C
Dimensions	104 x 27 x 110 mm
Poids	247 g
Conseil de montage	Montage sur rail symétrique (NS35) ou plaque de montage
Matériau de boîtier	Polycarbonate/ABS
Raccordement électrique	4 blocs de bornes débrochables à 5 pôles, protection contre les inversions de polarité, raccordement par vis
Section de raccordement	1 × 2,5 mm <sup>2</sup> /2 × 1,5 mm <sup>2</sup>
Couple de serrage	0.5 Nm

## Accessoires

Type	No. d'identité		Dimensions
WM1 WIDERSTAND-SMODUL	0912101	Le module de résistance WM1 remplit l'exigence sur la surveillance de lignes entre un contact mécanique et un appareil de traitement TURCK, dont le circuit d'entrée est conçu pour les détecteurs suivant EN 60947-5-6 (NAMUR) et dispose d'une surveillance aux ruptures de câble et aux courts-circuits.	
IM-PROG III	7525111	Adaptateur de programmation compatible USB pour le paramétrage FDT/DTM des appareils Turck compatibles HART ; séparation galvanique entre l'appareil à paramétrer et l'ordinateur	
IM-CC-5X2BK/2BK	7541219	Bornes à ressorts pour les modules IM (appareils non Ex avec 27 mm de largeur); la livraison inclut: 4 pièces bornes noires 5 pôles	