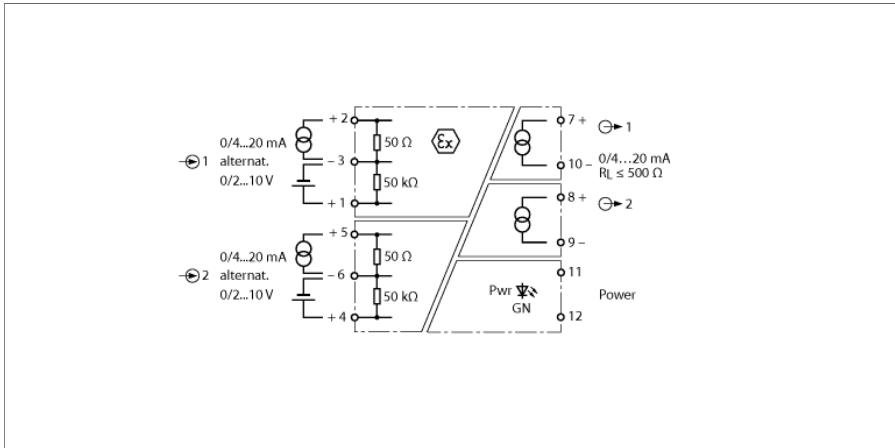


séparateur de signaux analogiques 2 canaux IM31-22EX-I



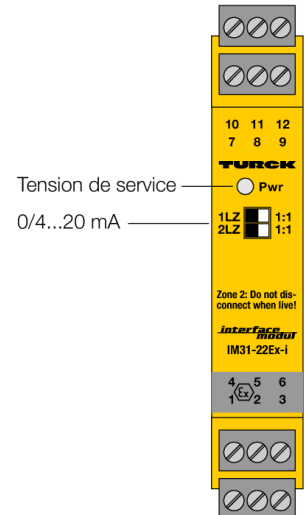
Les signaux de tension ou de courant actifs normalisés sont séparés galvaniquement par le séparateur de signaux à deux canaux IM31-22EX-I et ensuite transmis de la zone Ex à la zone non Ex.

L'appareil est muni de deux circuits d'entrée de 0/2...10 V ou 0/4...20 mA et de deux circuits de sortie protégés contre les courts-circuits de 0/4...20 mA.

La caractéristique de transmission est réglée par un interrupteur DIP frontal. En position de commutation „1 : 1“ les signaux d'entrée sont transmis sans influence et ensuite mis disponibles aux sorties dans la zone non Ex. En position de commutation „LZ“ un signal dead-zéro (0...10 V ou 0...20 mA) à l'entrée est converti en un signal live-zéro (4...20 mA) à la sortie.

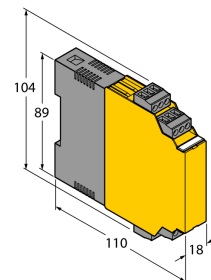
Une LED verte indique l'état de service.

- la transmission de signaux analogiques normalisés de la zone Ex dans la zone non Ex
- circuits d'entrée : 0/2...10 V ou 0/4...20 mA
- circuits de sortie : 0/4...20 mA
- Séparation galvanique entrée, sortie, alimentation
- Entrée protégée contre les inversions de polarité
- ATEX, IECEx, UL, „FM_{US}“, TR CU, NEPSI, Kosha
- Utilisation en zone 2



dimensions

Type	IM31-22EX-I
N° d'identification	7506322
Tension nominale	
Tension nominale	alimentation en tension de grande portée
Tension de service	20...250 VAC
Fréquence	40...70 Hz
Tension de service	20...125 VDC
Puissance absorbée	≤ 2.2 W
Entrée de tension	
Entrée de tension	0/2...10 VDC
Résistance d'entrée (tension)	≥ 50 kΩ
Entrée de courant	0/4...20 mA
Résistance d'entrée (courant)	≤ 50 Ω
Circuits de sortie	
Courant de sortie	0/4...20 mA
Résistance de charge sortie de courant	≤ 0.5 kΩ
Comportement de transmission	
Temps de réponse à la montée (10...90 %)	≤ 50 ms
Temps de réponse à la descente (90...10 %)	≤ 50 ms
Précision de mesure (y compris la linéarité, l'hystérésis et la reproductibilité)	≤ 0.1 % de la valeur finale
Température de référence membrane de pressurisation	23 °C
Dérive en température	≤ 0.005 % de la valeur finale / K
Séparation galvanique	
Tension d'essai	2.5 kV RMS
Conseil important	
	Pour les applications Ex, les valeurs indiquées dans les certificats Ex correspondants (ATEX, IECEx, UL etc.) sont décisives.
Homologation Ex selon certificat de conformité	TÜV 04 ATEX 2679
Plage d'application	II (1) G; II (1) D
Mode de protection	[Ex ia Ga] IIC/IIB; [Ex ia Da] IIIC
Homologation Ex suivant certificat de conformité	TÜV 06 ATEX 553387 X
Plage d'application	II 3 G
Mode de protection	Ex nA [ic Gc] IIC/IIB T4 Gc
Courbe caractéristique	linéaire
Affichages/Commandes	
Etat de service	Verte
Données mécaniques	
Mode de protection	IP20
Classe de combustion suivant UL 94	V-0
Température ambiante	-25...+70 °C
	-25 ... +60 °C für UL, FM
Température de stockage	-40...+80 °C
Dimensions	104 x 18 x 110 mm
Poids	145 g
Conseil de montage	Montage sur rail symétrique (NS35) ou plaque de montage
Matériau de boîtier	Polycarbonate/ABS
Raccordement électrique	4 blocs de bornes débrochables à 3 pôles, protection contre les inversions de polarité, raccordement par vis
Section de raccordement	1 × 2,5 mm ² /2 × 1,5 mm ²
Couple de serrage	0.5 Nm



Accessoires

Type	No. d'identité		Dimensions
IM-CC-3X2BU/2BK	6900475	Bornes à ressorts pour les modules IM (appareils Ex avec 18 mm de largeur); la livraison inclut: 2 pièces bornes bleues 3 pôles et 2 pièces bornes noires 3 pôles.	