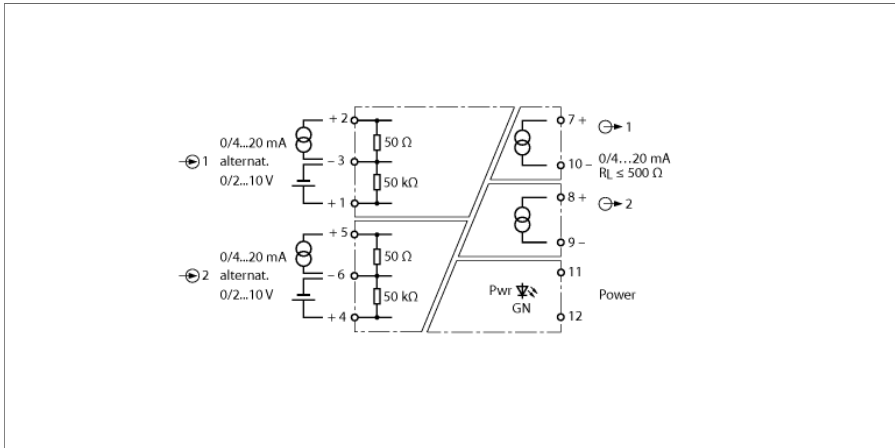


séparateur de signaux analogiques

2 canaux

IM31-22-I



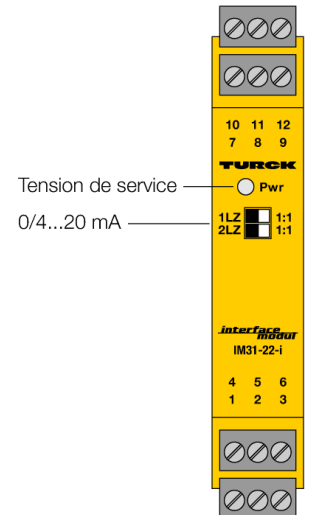
Les signaux de tension ou de courant actifs normalisés sont séparés galvaniquement par le séparateur de signaux analogiques mono-canal IM31-22-I et ensuite transmis.

L'appareil est muni de deux circuits d'entrée de 0/2...10 V ou -0/4...20 mA et de deux circuits de sortie protégés contre les courts-circuits de 4...20 mA.

La caractéristique de transmission est réglée par un interrupteur DIP frontal. En position de commutation „1 : 1“ les signaux d'entrée sont transmis sans influence et ensuite mis disponibles aux sorties. En position de commutation „LZ“ un signal dead-zéro (0...10 V ou 0...20 mA) à l'entrée est converti en un signal live-zéro (4...20 mA) à la sortie.

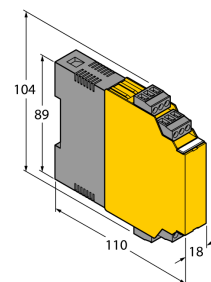
Une LED verte indique l'état de service.

- transmission de signaux analogiques normalisés
- circuit d'entrée : 2 x 0/2...10 V ou 0/4...20 mA
- circuit de sortie : 2 x 0/4...20 mA
- Séparation galvanique entrée, sortie, alimentation
- Entrée protégée contre les inversions de polarité
- TR CU



dimensions

Type	IM31-22-I
N° d'identification	7506325
Tension nominale alimentation en tension de grande portée	
Tension de service	20...250 VAC
Fréquence	40...70 Hz
Tension de service	20...125 VDC
Puissance absorbée	≤ 2.2 W
Entrée de tension 0/2...10 VDC	
Résistance d'entrée (tension)	≥ 50 kΩ
Entrée de courant	0/4...20 mA
Résistance d'entrée (courant)	≤ 50 Ω
Circuits de sortie	
Courant de sortie	0/4...20 mA
Résistance de charge sortie de courant	≤ 0.5 kΩ
Comportement de transmission	
Temps de réponse à la montée (10...90 %)	≤ 50 ms
Temps de réponse à la descente (90...10 %)	≤ 50 ms
Précision de mesure (y compris la linéarité, l'hystérésis et la reproductibilité)	≤ 0.1 % de la valeur finale
Température de référence membrane de pressurisation	23 °C
Dérive en température	≤ 0.005 % de la valeur finale / K
Séparation galvanique	
Tension d'essai	2.5 kV RMS
Affichages/Commandes	
Etat de service	Verte
Données mécaniques	
Mode de protection	IP20
Classe de combustion suivant UL 94	V-0
Température ambiante	-25...+70 °C
Température de stockage	-40...+80 °C
Dimensions	104 x 18 x 110 mm
Poids	140 g
Conseil de montage	Montage sur rail symétrique (NS35) ou plaque de montage
Matériau de boîtier	Polycarbonate/ABS
Raccordement électrique	4 blocs de bornes débrochables à 3 pôles, protection contre les inversions de polarité, raccordement par vis
Section de raccordement	1 × 2,5 mm ² /2 × 1,5 mm ²
Couple de serrage	0.5 Nm



Accessoires

Type	No. d'identité		Dimensions
IM-CC-3X2BK/2BK	7541218	Bornes à ressorts pour les modules IM (appareils non Ex avec 18 mm de largeur); la livraison inclut: 4 pièces bornes noires 3 pôles	