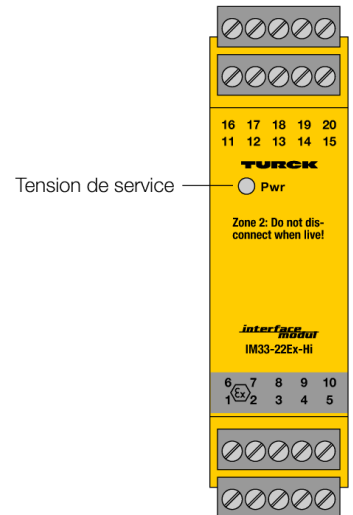
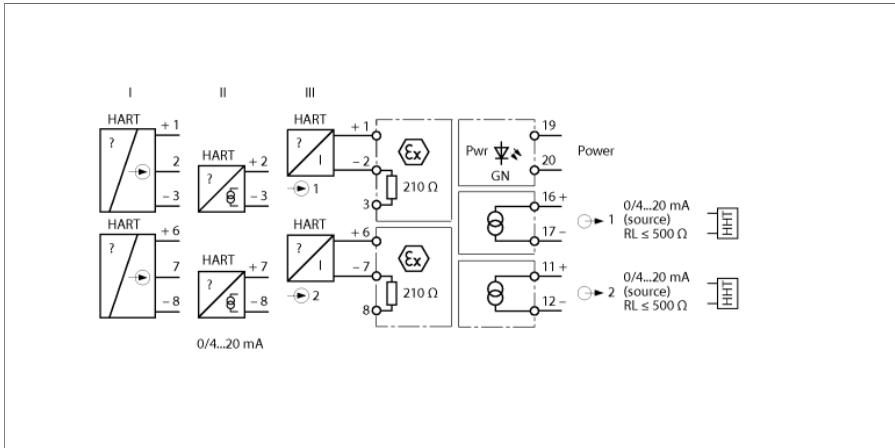


# convertisseur de mesure-séparateur d'alimentation 2 canaux IM33-22EX-HI



Par le convertisseur de mesure-séparateur d'alimentation IM33-22EX-HI à deux canaux HART® permet d'alimenter des convertisseurs de mesure (III) 2 fils à sécurité intrinsèque HART® dans la zone Ex et de transmettre les signaux de mesure dans la zone non Ex. Sauf les signaux analogiques il est également possible de transmettre bidirectionnellement les signaux numériques de la communication HART®.

De plus, alternativement des transmetteurs (II) 2 fils actifs HART® et des transmetteurs passifs 3 fils (I) HART® peuvent être alimentés.

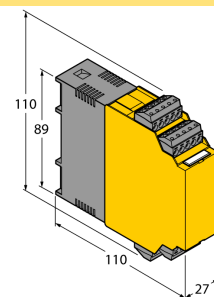
L'appareil est pourvu de circuits d'entrée et de sortie de 0/4...20 mA. Une LED verte indique l'état de service.

Le rapport des amplitudes des signaux d'entrée et de sortie est de 1/1.

Les blocs de bornes débroschables disposent de douilles d'essai (Ø 2 mm) pour le raccordement d'un handheld HART®.

- Alimentation de convertisseurs de mesure en technique 2 fils avec communication HART ainsi que le raccordement à des transmetteurs 2 fils actifs et 3 fils passifs
- Circuits d'entrée : 0/4...20 mA
- Circuits de sortie : 0/4...20 mA
- Séparation galvanique entrée, sortie, alimentation
- Entrée protégée contre les inversions de polarité
- ATEX, IECEx, cFM<sub>us</sub>, TR CU, INMETRO, Nepsi
- Utilisation en zone 2

## dimensions



Type	IM33-22EX-HI
N° d'identification	7506445
<b>Tension nominale</b> alimentation en tension de grande portée	
Tension de service	20...250 VAC
Fréquence	40...70 Hz
Tension de service	20...125 VDC
Puissance absorbée	≤ 3 W
<b>Connexion de transmetteur</b>	
Tension d'alimentation	≥ 17 V / 20mA
Courant	25 mA
Entrée de courant	0/4...20 mA
Résistance d'entrée (courant)	≤ 250 Ω
<b>Circuits de sortie</b>	
Courant de sortie	0/4...20 mA
Résistance de charge sortie de courant	≤ 0.5 kΩ
<b>Comportement de transmission</b>	
Temps de réponse à la montée (10...90 %)	≤ 50 ms
Temps de réponse à la descente (90...10 %)	≤ 50 ms
Précision de mesure (y compris la linéarité, l'hystérésis et la reproductibilité)	≤ 0.1 % de la valeur finale
Température de référence membrane de pressurisation	23 °C
Dérive en température	≤ 0.005 % de la valeur finale / K
<b>Séparation galvanique</b>	
Tension d'essai	2.5 kV RMS
<b>Conseil important</b> Pour les applications Ex, les valeurs indiquées dans les certificats Ex correspondants (ATEX, IECEx, UL etc.) sont décisives.	
Homologation Ex selon certificat de conformité	TÜV 05 ATEX 2910
Plage d'application	II (1) G; II (1) D
Mode de protection	[Ex ia Ga] IIC; [Ex ia Da] IIIC
Homologation Ex suivant certificat de conformité	TÜV 06 ATEX 2967 X
Plage d'application	II 3 G
Mode de protection	Ex nA [ic Gc] IIC T4 Gc
Courbe caractéristique	trapézoïdal
<b>Affichages/Commandes</b>	
Etat de service	Verte

Données mécaniques	
Mode de protection	IP20
Classe de combustion suivant UL 94	V-0
Température ambiante	-25...+70 °C
	-25 ... +60 °C für FM
Température de stockage	-40...+80 °C
Dimensions	110 x 27 x 110 mm
Poids	237 g
Conseil de montage	Montage sur rail symétrique (NS35) ou plaque de montage
Matériau de boîtier	Polycarbonate/ABS
Raccordement électrique	4 blocs de bornes débrochables à 5 pôles avec douille d'essai, protection contre les inversions de polarité, raccordement par vis
Section de raccordement	1 × 2,5 mm <sup>2</sup> /2 × 1,5 mm <sup>2</sup>
Couple de serrage	0.5 Nm

## Accessoires

Type	No. d'identité		Dimensions
IM-CC-5X2BU/2BK	7504031	Bornes à ressorts pour les modules IM (appareils Ex avec 27 mm de largeur); la livraison inclut: 2 pièces bornes bleues 5 pôles et 2 pièces bornes noires 5 pôles.	