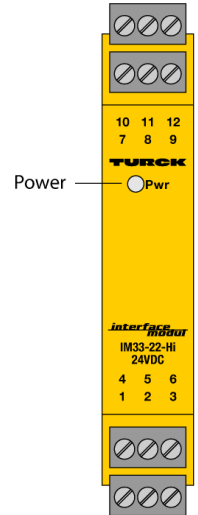
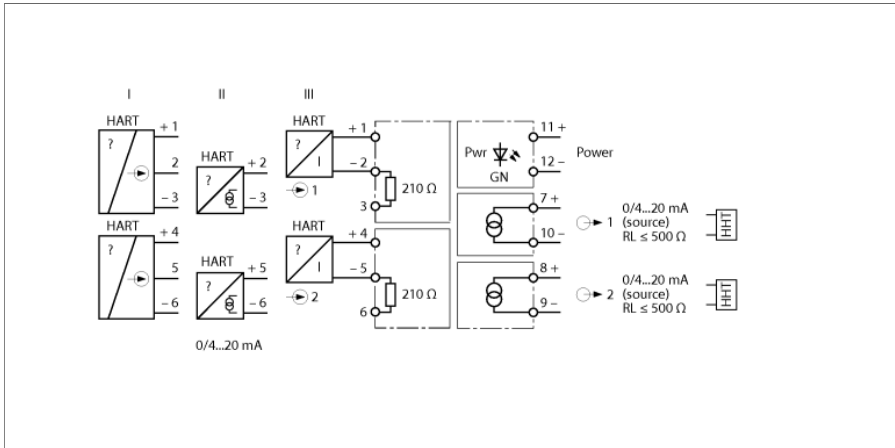


# convertisseur de mesure-séparateur d'alimentation 2 canaux IM33-22-HI/24VDC



Par le convertisseur de mesure-séparateur d'alimentation IM33-22EX-HI à deux canaux HART<sup>®</sup> des convertisseurs de mesure HART<sup>®</sup> sont alimentés. Sauf les signaux analogiques il est également possible de transmettre bidirectionnellement les signaux numériques de la communication HART<sup>®</sup>.

De plus, des transmetteurs (II) actifs 2 fils HART<sup>®</sup> et des transmetteurs (I) passifs 3 fils HART<sup>®</sup> peuvent être alimentés.

L'appareil est pourvu de circuits d'entrée et de sortie de 0/4...20 mA. Une LED verte indique l'état de service.

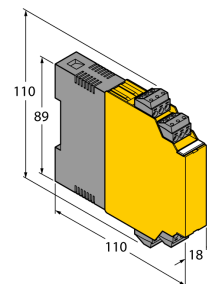
Le rapport des amplitudes des signaux d'entrée et de sortie est de 1/1.

Les blocs de bornes débrochables disposent de douilles d'essai (Ø 2 mm) pour le raccordement d'un handheld HART<sup>®</sup>.

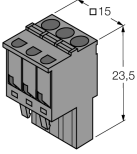
- Alimentation de convertisseurs de mesure en technique 2 fils avec communication HART ainsi que le raccordement à des transmetteurs 2 fils actifs et 3 fils passifs
- Circuit d'entrée : 0/4...20 mA
- Circuit de sortie : 0/4...20 mA
- SIL 2
- Blocs de bornes débrochables, vissable, avec douille d'essai 2 mm
- Séparation galvanique entrée, sortie, alimentation
- Entrée protégée contre les inversions de polarité
- TR CU

## dimensions

|   |   |
|---|---|
| Type  | IM33-22-HI/24VDC  |
| N° d'identification   | 7506564   |
| <b>Tension nominale</b>   |   |
| Tension nominale  | 24 VDC  |
| Tension de service  | 19...29 VDC   |
| Puissance absorbée  | ≤ 3.2 W   |
| <b>Connexion de transmetteur</b>  |   |
| Tension d'alimentation  | ≥ 17 V / 20mA   |
| Entrée de courant   | 0/4...20 mA   |
| Résistance d'entrée (courant)   | ≤ 250 Ω   |
| <b>Circuits de sortie</b>   |   |
| Courant de sortie   | 0/4...20 mA   |
| Résistance de charge sortie de courant  | ≤ 0.5 kΩ  |
| <b>Comportement de transmission</b>   |   |
| Temps de réponse à la montée (10...90 %)  | ≤ 50 ms   |
| Temps de réponse à la descente (90...10 %)  | ≤ 50 ms   |
| Précision de mesure (y compris la linéarité, l'hystérésis et la reproductibilité) | ≤ 0.1 % de la valeur finale   |
| Température de référence membrane de pressurisation                               | 23 °C   |
| Dérive en température   | ≤ 0.005 % de la valeur finale / K   |
| <b>Séparation galvanique</b>  |   |
| Tension d'essai   | 2.5 kV RMS  |
| <b>Conseil important</b>  |   |
|   | En cas d'utilisation de l'appareil dans les applications pour atteindre la sécurité fonctionnelle suivant IEC 61508, il faut consulter le manuel de sécurité. Les données dans la fiche technique ne valent pas pour la sécurité fonctionnelle. |
| Homologation  | SIL 2 suivant EXIDA FMEDA   |
| utilisation dans des circuits de sécurité jusqu'à                                 | SIL 2 suivant IEC 61508   |
| <b>Affichages/Commandes</b>   |   |
| Etat de service   | Verte   |
| <b>Données mécaniques</b>   |   |
| Mode de protection  | IP20  |
| Classe de combustion suivant UL 94  | V-0   |
| Température ambiante  | -25...+70 °C  |
| Température de stockage   | -40...+80 °C  |
| Dimensions  | 110 x 18 x 110 mm   |
| Poids   | 182 g   |
| Conseil de montage  | Montage sur rail symétrique (NS35) ou plaque de montage   |
| Matériau de boîtier   | Polycarbonate/ABS   |
| Raccordement électrique   | 4 blocs de bornes débrochables à 3 pôles avec douille d'essai, protection contre les inversions de polarité, raccordement par vis   |
| Section de raccordement   | 1 × 2,5 mm <sup>2</sup> /2 × 1,5 mm <sup>2</sup>  |
| Couple de serrage   | 0.5 Nm  |



**Accessoires**

| Type            | No. d'identité |   | Dimensions  |
|-----------------|----------------|---|---|
| IM-CC-3X2BK/2BK | 7541218        | Bornes à ressorts pour les modules IM (appareils non Ex avec 18 mm de largeur); la livraison inclut: 4 pièces bornes noires 3 pôles |  |