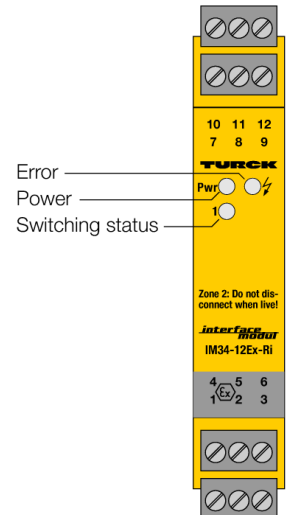
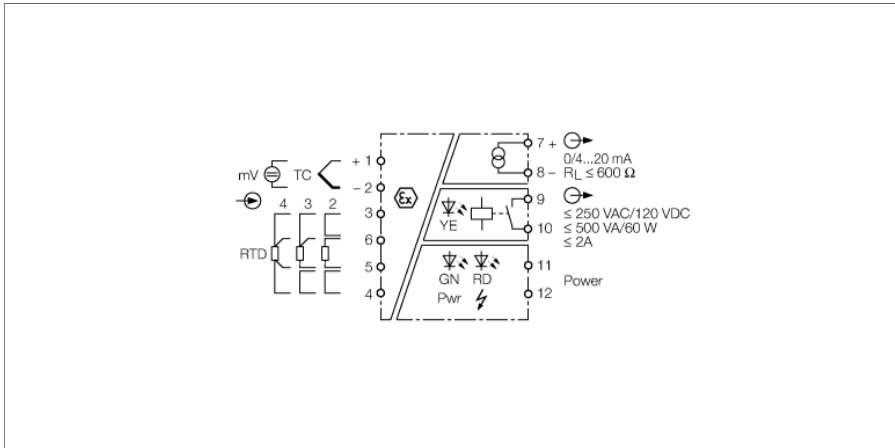


amplificateur de mesure de température 1 canal IM34-12EX-RI



L'amplificateur de température Ex monocanal du type IM34-12EX-RI permet d'évaluer les modifications dépendantes de la température de résistances Ni100/Pt100, de thermocouples des types B, E, J, K, L, N, R, S et T ou de tensions faibles dans la plage de -100...+160 mV et de les sortir comme signaux de courant de 0/4...20 mA linéaires à la température.

Au circuit d'entrée de l'amplificateur de mesure les résistances Ni100/Pt100 peuvent fonctionner soit en technique 2, 3 ou 4 fils. L'entrée Ni100/Pt100 peut être utilisée soit comme compensation du point froid externe pour le thermocouple soit comme entrée de mesure indépendante.

L'appareil est équipé supplémentaires d'une sortie par relais, par laquelle le dépassement ou le sous-dépassement d'une valeur limite peut être contrôlé.

La plage de mesure, la valeur limite et les fonctions d'appareils sont réglées par les codeurs rotatifs ou les commutateurs à coulisse.

Les réglages suivants sont possibles:

- type de la sonde de mesure
- raccordement de la résistance Ni100/Pt100 en technique 2, 3 ou 4 fils
- début de la plage de mesure -100...- 1 °C en pas de 1-K, 0...990 °C en pas de 10-K
- valeur limite
- fin de la plage de mesure 0...1990 °C en pas de 10-K
- surveillance du circuit d'entrée aux ruptures de câble
- comportement de la sortie de courant en cas d'erreurs dans le circuit d'entrée: 0 ou > 22 mA
- compensation du point froid interne ou externe
- sens d'action du relais

Les signaux sont transformés conformément à ITS 90/IEC 584 pour les thermocouples et suivant IEC 751 pour Pt100 et sortis linéairement à la température à la sortie de courant.

- entrée pour résistances Pt100/Ni100, thermocouples et signaux millivolt en technique 2, 3 ou 4 fils
- circuit de sortie: 0/4...20 mA, relais de valeur limite
- début et fin de la plage de mesure réglable par commutateur rotatif
- Séparation galvanique entrée, sortie, alimentation
- Entrée protégée contre les inversions de polarité
- ATEX, IECEx, cFM_{us}, UL, TR CU, INMETRO, CCOE, Nepsi, Kosha
- Utilisation en zone 2

Type	IM34-12EX-RI
N° d'identification	7506631
Tension nominale	alimentation en tension de grande portée
Tension de service	20...250 VAC
Fréquence	40...70 Hz
Tension de service	20...125 VDC
Puissance absorbée	≤ 3 W

Circuits d'entrée	à sécurité intrinsèque suivant EN 60079 Thermocouple Ni100 Pt100 Signaux mV
Pt100	(IEC 751), technique 2, 3 et 4 fils
Ni100	(DIN 43760), technique 2, 3 et 4 fils
Courant de sonde	≤ 0.2 mA
Thermocouples	B, E, J, K, N, R, S, T (ITS 90/IEC 584), L (DIN 43710)
Entrée de tension	-0,160...+0,160 VDC

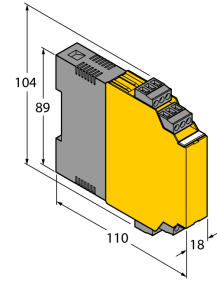
Circuits de sortie	
Courant de sortie	0/4...20 mA
Résistance de charge sortie de courant	≤ 0.6 kΩ
Courant de fuite	0 / 22 mA réglable
Circuits de sortie (digitaux)	1 x relais (N.O.)
Tension de commutation relais	≤ 30 VDC / ≤ 250 VAC
Courant de commutation par sortie	≤ 2 A
Puissance de commutation par sortie	≤ 500 VA/60 W
Fréquence de commutation	≤ 10 Hz

Sortie	Sens d'action réglable
--------	------------------------

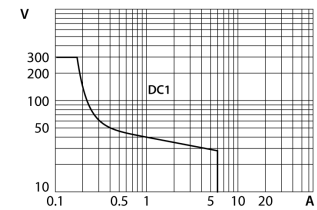
Comportement de transmission	
Temps de réponse à la montée (10...90 %)	≤ 1000 ms
Temps de réponse à la descente (90...10 %)	≤ 1000 ms
Température de référence membrane de pressurisation	23 °C
Précision sortie de courant (y compris la linéarité, l'hystérésis et la reproductibilité)	± 5 μA
Dérive en température sortie analogique	0.0025 % / K
Précision entrée RTD (y compris la linéarité, l'hystérésis et la reproductibilité)	± 50 mΩ
Dérive en température entrée RTD	± 3 mΩ/K
Précision entrée TC (y compris la linéarité, l'hystérésis et la reproductibilité)	± 15 μV
Dérive en température entrée TC	± 3.2 μV / K (de 320 mV)
Erreur de compensation de soudure froide	2 fils < 100mΩ après compensation de ligne 3 fils < 100mΩ pour câblage asymétrique 4 fils < 50mΩ en cas de compensation de soudure froide < 2K avec IM-3-CJT < 1K

Séparation galvanique	
Tension d'essai	2.5 kV RMS

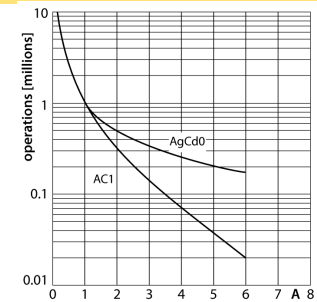
dimensions



Relais de sortie – courbe de charge

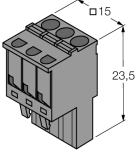


Relais de sortie – durée de vie électrique



Conseil important	Pour les applications Ex, les valeurs indiquées dans les certificats Ex correspondants (ATEX, IECEx, UL etc.) sont décisives.
Homologation Ex selon certificat de conformité	TÜV 02 ATEX 1898
Plage d'application	II (1) G, II (1) D
Mode de protection	[Ex ia Ga] IIC ; [Ex ia Da] IIIC ;
Homologation Ex suivant certificat de conformité	TÜV 06 ATEX 552978 X
Plage d'application	II 3 G
Mode de protection	Ex nA nC [ic Gc] IIC T4
Courbe caractéristique	linéaire
Affichages/Commandes	
Etat de commutation	Jaune
Données mécaniques	
Mode de protection	IP20
Classe de combustion suivant UL 94	V-0
Température ambiante	-25...+70 °C
	-25 ... +60 °C für UL, FM
Température de stockage	-40...+80 °C
Dimensions	104 x 18 x 110 mm
Poids	157 g
Conseil de montage	Montage sur rail symétrique (NS35) ou plaque de montage
Matériau de boîtier	Polycarbonate/ABS
Raccordement électrique	4 blocs de bornes débrochables à 3 pôles, protection contre les inversions de polarité, raccordement par vis
Section de raccordement	1 × 2,5 mm ² /2 × 1,5 mm ²
Couple de serrage	0.5 Nm

Accessoires

Type	No. d'identité		Dimensions
IM-CC-3X2BU/2BK	6900475	Bornes à ressorts pour les modules IM (appareils Ex avec 18 mm de largeur); la livraison inclut: 2 pièces bornes bleues 3 pôles et 2 pièces bornes noires 3 pôles.	
IM-3-CJT	6900524	module de compensation du point froid pour l'amplificateur de température de la série IM34 (18 mm de largeur)	