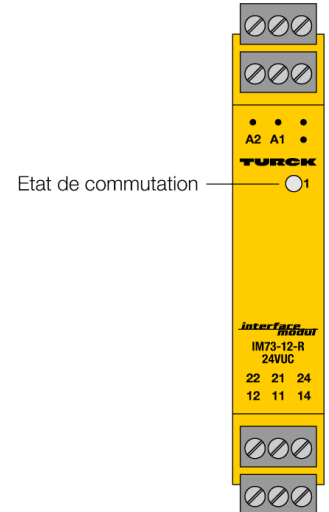
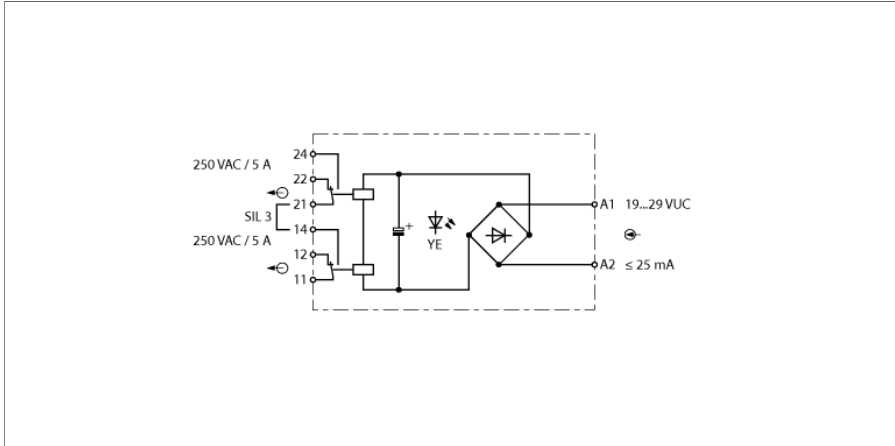


# coupleur à relais 1 canal IM73-12-R/24VUC



Le coupleur à relais monocanal du type IM73-12-R/24VUC est surtout approprié comme module coupleur pour la séparation galvanique sûre de signaux binaires. A la face sortie il y a deux relais commandés de manière synchrone avec chacun un contact inverseur.

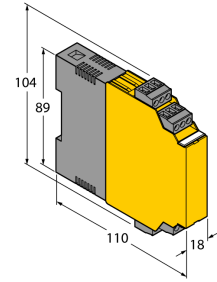
Pour l'utilisation dans des circuits de commutation SIL3 les mesures suivantes sont requises:

- Si le relais de sortie commande directement un contact, le contact est à équiper d'un circuit de protection à la bobine.
- Les deux relais sont à commuter en série.
- Le circuit de courant de contact est à munir d'un fusible qui déclenche à 60 % du courant nominal.

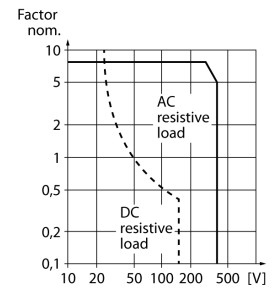
L'état de commutation du relais est visualisé par une LED à la face frontale.

- circuit de sortie: deux relais avec chacun un contact inverseur
- courant de commutation 5 A à 250 VAC
- tension de service 19...29 VDC
- blocs de bornes débrochables
- SIL3
- séparation galvanique du circuit d'entrée par rapport au circuit de sortie
- TR CU

## dimensions



## courbe de charge



Type	IM73-12-R/24VUC
N° d'identification	7520712
Tension nominale	24 VUC
Fréquence	48...62 Hz
Tension de service	19...29 VDC
Puissance absorbée	≤ 0.6 VA
Entrée de tension	19...29 VAC/ VDC
Entrée de courant	25 mA
Circuits de sortie	
Circuits de sortie (digitaux)	2 x relais (contact inverseur)
Courant de commutation par sortie	≤ 5 A
Puissance de commutation par sortie	≤ 2000 VA/180 W
Fréquence de commutation	≤ 5 Hz
Séparation galvanique	
Tension d'essai	2.5 kV RMS
Homologation	SIL 3 suivant EXIDA FMEDA
Affichages/Commandes	
Etat de commutation	Jaune
Données mécaniques	
Mode de protection	IP20
Classe de combustion suivant UL 94	V-0
Température ambiante	-25...+70 °C
Température de stockage	-40...+80 °C
Dimensions	104 x 18 x 110 mm
Poids	124 g
Conseil de montage	Montage sur rail symétrique (NS35) ou plaque de montage
Matériau de boîtier	Polycarbonate/ABS
Raccordement électrique	4 blocs de bornes débrochables à 3 pôles, protection contre les inversions de polarité, raccordement par vis
Section de raccordement	1 × 2,5 mm <sup>2</sup> /2 × 1,5 mm <sup>2</sup>
Couple de serrage	0.5 Nm

**Accessoires**

Type	No. d'identité		Dimensions
IM-CC-3X2BK/2BK	7541218	Bornes à ressorts pour les modules IM (appareils non Ex avec 18 mm de largeur); la livraison inclut: 4 pièces bornes noires 3 pôles	