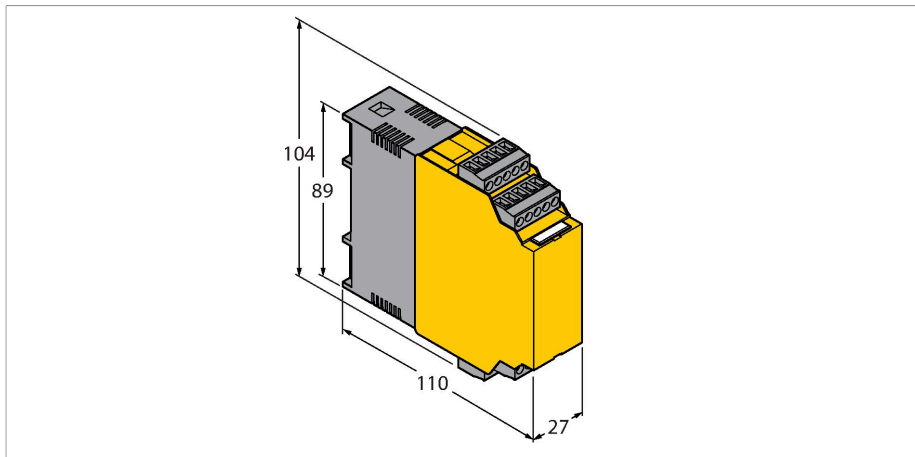


FM-IM-3UP63X

Surveillance de débit – Pour le raccordement des capteurs de débit des séries FCS et FCI

Appareil IO-Link avec des sorties transistorisées



Données techniques

| | |
|--|--|
| Type | FM-IM-3UP63X |
| N° d'identification | 7525100 |
| Données électriques | |
| Tension de service | 20...30 VDC |
| Puissance absorbée | < 4.5 W |
| Consommation propre à vide I ₀ | ≤ 63 mA |
| Modes d'apprentissage | QuickTeach et réglage min./max. Procédés d'apprentissage y compris surveillance delta-flow (déblocage automatique des procédés d'apprentissage seulement avec l'atteinte d'un petit changement suffisant de la vitesse de débit) |
| Flow speed | [%] après réglage min-/max (permanent) |
| Vitesse de débit | [%] après QuickTeach (permanent) |
| Température du milieu | [°C] en appuyant sur le bouton Set (temporairement) |
| Reproductibilité Vitesse du débit | Typique ± 1 % (de la plage de mesure) |
| Reproductibilité Température du milieu | Typique ± 1 K |
| Précision de mesure de la température du milieu | Typique ± 7 K |
| Hystérésis du point de commutation Température du milieu | 2 K |
| Fonction d'entrée | Raccordement des capteurs de débit (uniquement pour les capteurs non Ex de la série FCS/FCI !) |
| Tension de détecteur | ≤ 15 VDC |
| Courant de détecteur | ≤ 35 mA |
| Limitation de courant de détecteur | env. 110 mA |

Caractéristiques

- Sorties transistorisées pour débit, température et erreurs
- Réglage du point d'enclenchement sans apprentissage des limites de débit (Quick Teach)
- Bande LED pour la visualisation de la vitesse de débit et la température de milieu
- Surveillance de la plage de fonctionnement et d'affichage
- Reconnaissance de rupture de câble et de court-circuit au détecteur
- Fonctionnement au choix en mode IO standard ou IO-Link
- Paramétrage par Touch Button et support logiciel par IO-Link

Principe de fonctionnement

L'analyseur externe du type FM-IM permet de faire fonctionner tous les détecteurs de débit non Ex de la série FCS (détecteurs d'immersion) et FCI (détecteurs Inline).

Le module de débit dispose de quatre LED d'état et d'un affichage par bande LED à 10 segments pour l'observation visuelle sur place. De plus, il existe des possibilités de diagnostic logiciel telles que par exemple la reconnaissance de ruptures de câble et de courts-circuits au niveau du détecteur, ainsi que la surveillance de plages de fonctionnement et d'affichage pour la vitesse du débit et la température du milieu.

L'apprentissage de la limite supérieure et inférieure de la plage de débit se réalise par le mode d'apprentissage max./min. implémenté. En option, la fonction Quick Teach permet de régler le point de commutation du débit, sans apprendre la limite supérieure et inférieure de la plage de débit. En se basant sur le principe de fonctionnement calorimétrique des détecteurs raccordables, il est possible

Données techniques

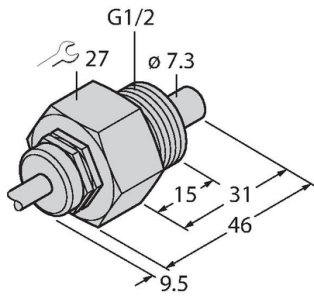
| | |
|---------------------------------------|--|
| Fréquence de mesure | 5 Hz (tous les 200 ms avec filtre de logiciel) |
| Fonctions de sortie | |
| Surveillance de débit | sortie transistorisée |
| Surveillance de température | sortie transistorisée |
| Surveillance d'erreurs | sortie transistorisée |
| Caractéristique de commutation | PNP |
| Etat de commutation | paramétrable active high / active low (sortie transistorisée surveillance d'erreurs uniquement active low) |
| Tension de commutation | 20...30 VDC |
| Courant de commutation | 100 mA |
| raccordements électriques | blocs de bornes débrochables 5 pôles protégés contre les inversions de polarité |
| Type de connexion | Raccords à vis |
| Section de raccordement | ≥ 1.5...≤ 2.5 mm ² |
| IO-Link | |
| Spécification IO-Link | V 1.0 |
| Vitesse de transmission | 38.4 kBit/s (COM 2) |
| Physique de transmission | physique de transmission 3 fils (PHY 2) |
| Canal de communication | Clamp 12 and via front panel jack COM (PC) |
| Types de communication | ingénierie par DTM, IODD, Communication acyclique par On-Request Data Objects |
| Inclus dans la norme SIDI GSDML | Oui |
| Essais/Certificats | |
| Homologations | CE, C-UL U.S. sollicité |
| Compatibilité électromagnétique (CEM) | Suivant NE21 |
| Humidité relative | EN 60068-2-38 |
| Données mécaniques | |
| Format | appareil de traitement |
| Dimensions | 89 x 110 x 27 mm |
| Matériau de boîtier | Polycarbonate/ABS |
| Température ambiante | -25...+70 °C |
| Type de montage | montage sur rail symétrique et plaque de montage |
| Mode de protection | IP20 |
| MTBF | 109 Années |

de détecter non seulement la vitesse du débit mais également la température du milieu.

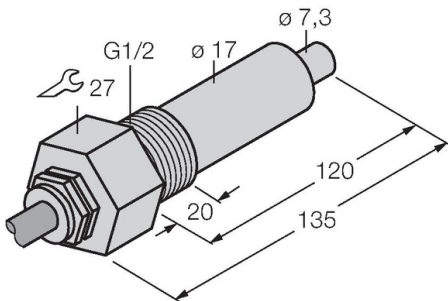
L'interface IO-Link intégrée permet de faire fonctionner le module de débit en mode IO-Link (IOL), comme en mode standard IO (SIO). En mode SIO, les sorties de commutation sont utilisées de façon classique. En mode IOL, la valeur de processus actuelle est transmise cycliquement comme valeur numérique 10 bits en série.

Le paramétrage peut être réalisé via les boutons tactiles ou via une prise en charge logicielle en utilisant l'interface de communication IO-Link. Le paramétrage par IO-Link se fait à l'aide d'outils via DTM ou IODD dans l'application-cadre FDT - PACTware ou au niveau de commande de façon acyclique par des objets de données sur demande (On-Request Data Objects - ORDO).

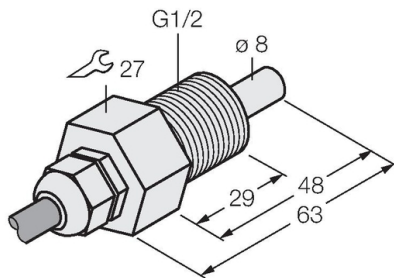
| Dimensions | Type | N° d'identification | |
|------------|---------------|---------------------|-----------------------------|
| | FCS-G1/2A2-NA | 6870309 | détecteur pour des liquides |



| | | |
|--------------------|---------|-----------------------------|
| FCS-G1/2A4-NA/L120 | 6870359 | détecteur pour des liquides |
|--------------------|---------|-----------------------------|



| | | |
|-------------------|---------|--|
| FCS-GL1/2T-NA 10M | 6870426 | |
|-------------------|---------|--|



| | | |
|---------------------|---------|-----------------------------|
| FCI-D04A4P-NA-H1141 | 6870638 | détecteur pour des liquides |
|---------------------|---------|-----------------------------|

