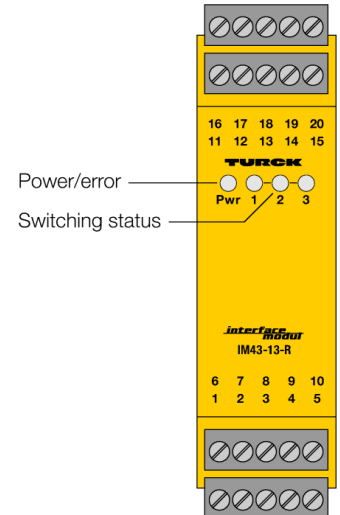
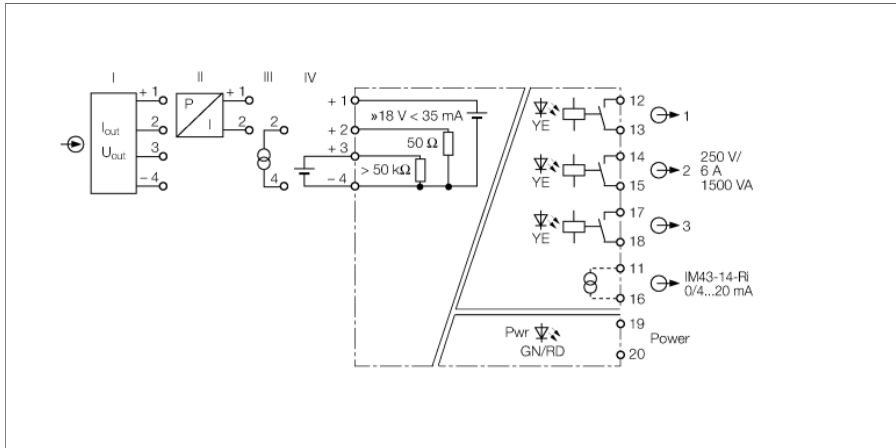


générateur de seuil 1 canal IM43-13-R



L'identificateur monocanal IM43-13-R surveille alternativement des courants de mesure de 0/4...20 mA ou des tensions de mesure de 0/2...10 V au dépassement et sous-dépassement de valeurs limites.

Les trois valeurs limites sont réglées par un commutateur rotatifs à la face latérale.

De plus, une tension d'environ 18 V (à max. 35 mA) est sortie, par laquelle des transmetteurs ou détecteurs peuvent être alimentés.

Une LED verte indique l'état de service. Trois LED jaunes indiquent l'état de commutation de la sortie concernée.

Le sens d'action des relais et l'hystérésis sont fixés par un commutateur DIP.

- surveillance de 3 valeurs limites d'une entrée de courant ou de tension
- alimentation de transmetteurs/détecteurs 2 fils ou 3 fils
- circuit d'entrée : 0/4...20 mA, 0/2...10 V
- circuit de sortie: trois relais de valeur limite indépendants
- réglage des relais de valeur limite par commutateur rotatif
- sélection de l'hystérésis et du sens d'action des relais par interrupteur DIP
- tension de service universelle
- Séparation galvanique entrée, sortie, alimentation
- Entrée protégée contre les inversions de polarité
- c.FM_{US}, TR CU

Type	IM43-13-R
N° d'identification	7540040
Tension nominale	alimentation en tension de grande portée
Tension de service	20...250 VAC
Fréquence	40...70 Hz
Tension de service	20...250 VDC
Puissance absorbée	≤ 5 W

Connexion de transmetteur	
Tension d'alimentation	≥ 17 V / 20mA
Courant	35 mA
Entrée de tension	0/2...10 VDC
Résistance d'entrée (tension)	≥ 50 kΩ
Entrée de courant	0/4...20 mA
Résistance d'entrée (courant)	≤ 50 Ω

Circuits de sortie	
Circuits de sortie (digitaux)	3 x relais (N.O.)
Tension de commutation relais	≤ 30 VDC / ≤ 250 VAC
Courant de commutation par sortie	≤ 6 A
Puissance de commutation par sortie	≤ 1500 VA
Fréquence de commutation	≤ 10 Hz

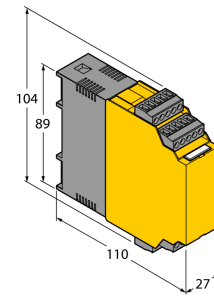
Comportement de transmission	
Température de référence membrane de pressurisation	23 °C
Dérive en température	≤ 0.00075 % de la valeur finale / K

Séparation galvanique	
Tension d'essai	2.5 kV RMS

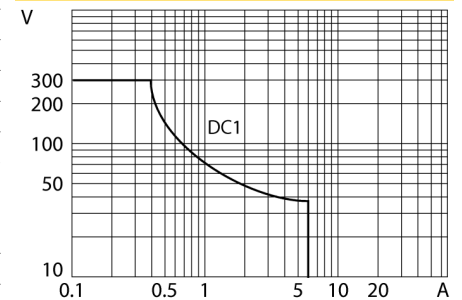
Affichages/Commandes	
Etat de service	Verte
Etat de commutation	Jaune
Signalisation de défaut	Rouge

Données mécaniques	
Mode de protection	IP20
Classe de combustion suivant UL 94	V-0
Température ambiante	-25...+70 °C
Température de stockage	-40...+80 °C
Dimensions	104 x 27 x 110 mm
Poids	185 g
Conseil de montage	Montage sur rail symétrique (NS35) ou plaque de montage
Matériau de boîtier	Polycarbonate/ABS
Raccordement électrique	4 blocs de bornes débrochables à 5 pôles, protection contre les inversions de polarité, raccordement par vis
Section de raccordement	1 × 2,5 mm ² /2 × 1,5 mm ²
Couple de serrage	0.5 Nm

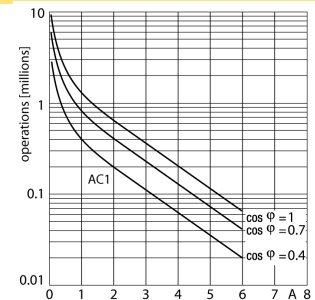
dimensions



Relais de sortie – courbe de charge



Relais de sortie – durée de vie électrique



Accessoires

Type	No. d'identité		Dimensions
IM-CC-5X2BK/2BK	7541219	Bornes à ressorts pour les modules IM (appareils non Ex avec 27 mm de largeur); la livraison inclut: 4 pièces bornes noires 5 pôles	