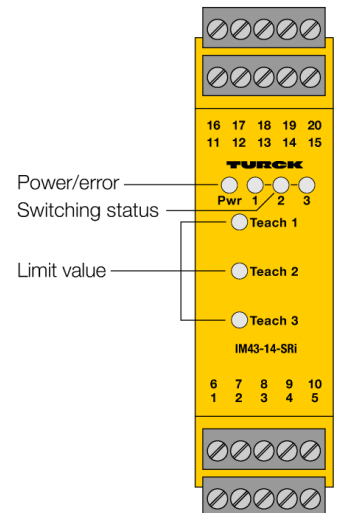
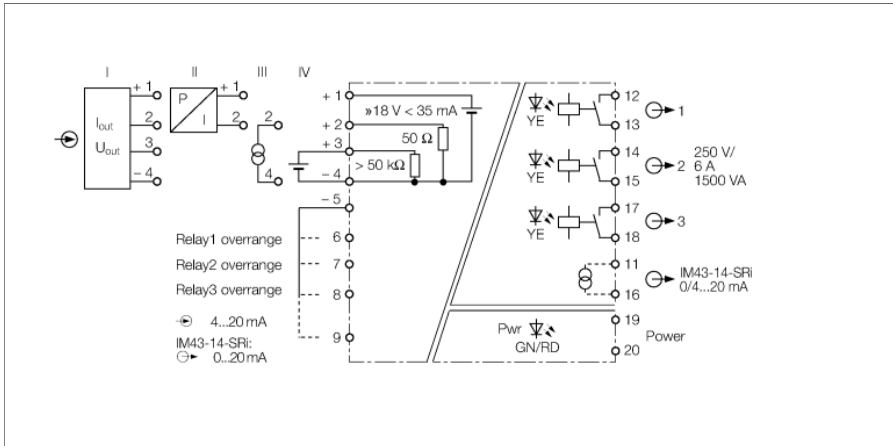


générateur de seuil 1 canal IM43-14-SRI



L'identificateur monocanal IM43-14-SRI surveille alternativement des courants de mesure de 0/4...20 mA ou des tensions de mesure de 0/2...10 V au dépassement et sous-dépassement de valeurs limites.

Les trois valeurs limites sont réglées par un bouton d'apprentissage à la face frontale.

De plus, une tension d'environ 18 V (à max. 35 mA) est sortie, par laquelle des transmetteurs ou détecteurs peuvent être alimentés.

Pour la transmission des valeurs mesurées à d'autres appareils on utilise une sortie de courant analogique séparée.

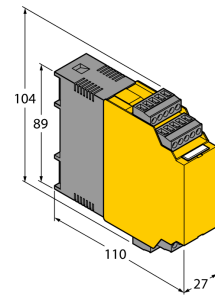
Une LED verte indique l'état de service. Trois LED jaunes indiquent l'état de commutation de la sortie concernée.

Le sens d'action des relais est réglé par des ponts aux bornes 5...8.

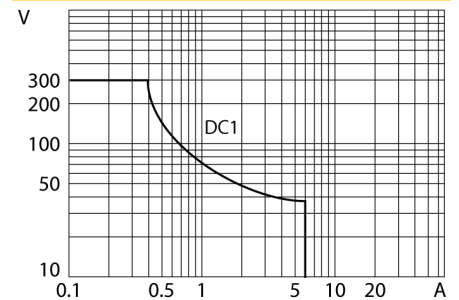
La conversion de signaux live-zéro en des signaux dead-zéro est fixée par pontage des bornes 5/9. En mode live-zéro, la plage 4...20 mA est surveillée. Au dehors de cette plage (< 3,6 mA ou > 24 mA) une signalisation d'erreur est activée. Dans ce cas, la LED de tension de service s'allume rouge, les relais sont désexcités et un courant de fuite > 22 mA est sorti. Si un court-circuit se produit suite à un transmetteur défectueux, les relais sont désexcités et un courant de fuite de > 22 mA est sorti.

- surveillance de 3 valeurs limites d'une entrée de courant ou de tension
- alimentation de transmetteurs/détecteurs 2 fils ou 3 fils
- circuit d'entrée : 0/4...20 mA, 0/2...10 V
- circuit de sortie: 0/4...20 mA, trois relais de valeur limite indépendants
- réglage des relais de valeur limite par bouton Teach
- sélection du sens d'action des relais par bouton frontal
- tension de service universelle
- Séparation galvanique entrée, sortie, alimentation
- Entrée protégée contre les inversions de polarité
- c FM_{US}, TR CU

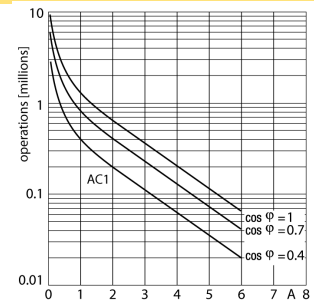
dimensions



Relais de sortie – courbe de charge



Relais de sortie – durée de vie électrique



Type	IM43-14-SRI
N° d'identification	7540043
Tension nominale	
Tension de service	alimentation en tension de grande portée
Fréquence	20...250 VAC
Tension de service	40...70 Hz
Puissance absorbée	20...250 VDC
	≤ 5 W
Connexion de transmetteur	
Tension d'alimentation	≥ 17 V / 20mA
Courant	35 mA
Entrée de tension	0/2...10 VDC
Résistance d'entrée (tension)	≥ 50 kΩ
Entrée de courant	0/4...20 mA
Résistance d'entrée (courant)	≤ 50 Ω
Circuits de sortie	
Courant de sortie	0/4...20 mA
Résistance de charge sortie de courant	≤ 0.6 kΩ
Circuits de sortie (digitaux)	3 x relais (N.O.)
Tension de commutation relais	≤ 30 VDC / ≤ 250 VAC
Courant de commutation par sortie	≤ 6 A
Puissance de commutation par sortie	≤ 1500 VA
Fréquence de commutation	≤ 10 Hz
Comportement de transmission	
Précision de mesure (y compris la linéarité, l'hystérésis et la reproductibilité)	≤ 0.1 % de la valeur finale
Température de référence membrane de pressurisation	23 °C
Dérive en température	≤ 0.00075 % de la valeur finale / K
Séparation galvanique	
Tension d'essai	2.5 kV RMS
Affichages/Commandes	
Etat de service	Verte
Etat de commutation	Jaune
Signalisation de défaut	Rouge
Données mécaniques	
Mode de protection	IP20
Classe de combustion suivant UL 94	V-0
Température ambiante	-25...+70 °C
Température de stockage	-40...+80 °C
Dimensions	104 x 27 x 110 mm
Poids	172 g
Conseil de montage	Montage sur rail symétrique (NS35) ou plaque de montage
Matériau de boîtier	Polycarbonate/ABS
Raccordement électrique	4 blocs de bornes débrochables à 5 pôles, protection contre les inversions de polarité, raccordement par vis
Section de raccordement	1 × 2,5 mm ² /2 × 1,5 mm ²
Couple de serrage	0.5 Nm

Accessoires

Type	No. d'identité		Dimensions
IM-CC-5X2BK/2BK	7541219	Bornes à ressorts pour les modules IM (appareils non Ex avec 27 mm de largeur); la livraison inclut: 4 pièces bornes noires 5 pôles	