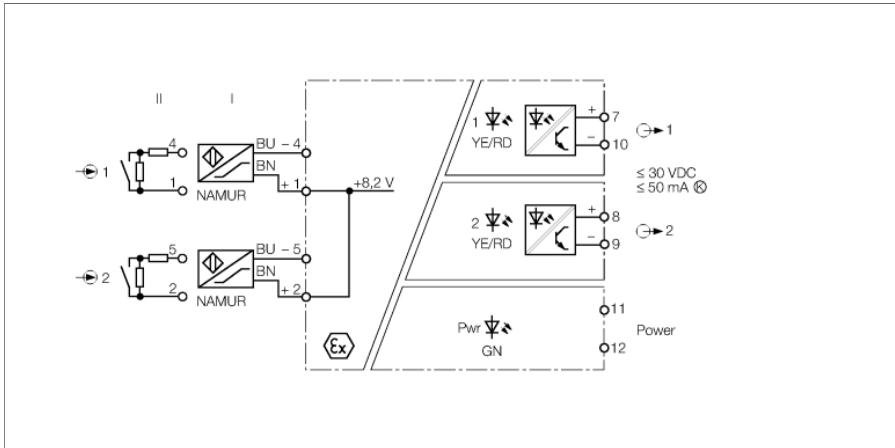


# amplificateur séparateur 2 canaux IM1-22EX-T



L'amplificateur séparateur à deux canaux du type IM1-22EX-T est équipé de circuits d'entrée à sécurité intrinsèque.

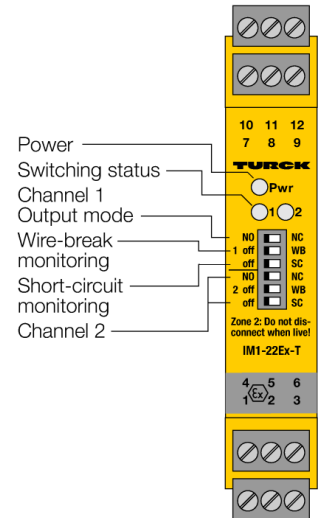
Des détecteurs suivant EN 60947-5-6 (NAMUR) ou des contacteurs libres de potentiel peuvent être raccordés à l'appareil.

Les circuits de sortie disposent de deux transistors libres de potentiel et protégés contre les courts-circuits.

Six commutateurs frontaux permettent d'activer et de désactiver séparément pour chaque canal le sens d'action (fonction travail ou repos, c'est-à-dire N.O. ou N.F) ainsi que la surveillance aux ruptures de câble (WB) et aux courts-circuits (SC).

En cas de contacts mécaniques le contact doit être pourvu de résistances (II) (voir schéma de raccordement) ou la surveillance aux ruptures de câble et courts-circuits doit être désactivée.

La LED verte indique l'état de service. Les LED bicolores indiquent en jaune l'état de commutation de la sortie concernée. En cas d'une erreur dans le circuit d'entrée, si la surveillance du circuit d'entrée est activée, la LED bicolore attribuée à l'entrée d'erreur passe à rouge. Ensuite, le transistor de sortie correspondant est bloqué.



- deux sorties transistorisées
- sens d'action réglable (fonction travail/repos)
- surveillance des circuits d'entrée aux ruptures de câble et aux courts-circuits (activable/désactivable)
- SIL 2
- Séparation galvanique entrée, sortie, alimentation
- Entrée protégée contre les inversions de polarité
- ATEX, IECEx, UL, cFM<sub>us</sub>, CSA, TR CU, NEPSI, KOSHA, TIIS, CCOE, INMETRO
- utilisation en zone 2

## dimensions

Type	IM1-22EX-T
N° d'identification	7541232
Tension nominale	alimentation en tension de grande portée
Tension de service	20...250 VAC
Fréquence	40...70 Hz
Tension de service	20...125 VDC
Puissance absorbée	≤ 3 W
Perte en puissance, typique	≤ 0.54 W

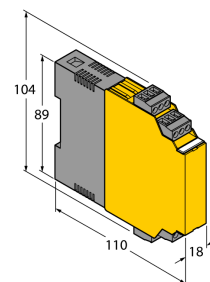
<b>Entrée NAMUR</b>	
NAMUR	EN 60947-5-6
surveillance du circuit d'entrée	activable/désactivable
Tension à vide	8.2 VDC
Courant de court-circuit	8.2 mA
Résistance d'entrée	1 kΩ
Résistance de ligne	≤ 50 Ω
Seuil d'enclenchement	1.75 mA
Seuil de déclenchement	1.55 mA
Seuil de rupture de câble	≤ 0.06 mA
Seuil de court-circuit	≥ 6.4 mA

<b>Circuits de sortie</b>	
<b>Circuits de sortie à semiconducteur</b>	
Circuits de sortie (digitaux)	2 x transistor (libre de potentiel, protégé contre les courts-circuits)
Tension de commutation	≤ 30 VDC
Courant de commutation par sortie	≤ 0.05 A
Fréquence de commutation	≤ 5000 Hz
Tension de déchet	≤ 2.5 V

<b>Séparation galvanique</b>	
Tension d'essai	2.5 kV RMS

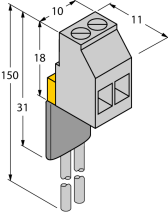
<b>Conseil important</b>	Pour les applications Ex, les valeurs indiquées dans les certificats Ex correspondants (ATEX, IECEx, UL etc.) sont décisives.
Homologation Ex selon certificat de conformité	TÜV 04 ATEX 2553
Plage d'application	II (1) G, II (1) D
Mode de protection	[Ex ia Ga] IIC; [Ex ia Da] IIIC
Homologation Ex suivant certificat de conformité	TÜV 06 ATEX 552968 X
Plage d'application	II 3 G
Mode de protection	Ex nA [ic Gc] IIC/IIB T4 Gc
Courbe caractéristique	linéaire
<b>Conseil important</b>	En cas d'utilisation de l'appareil dans les applications pour atteindre la sécurité fonctionnelle suivant IEC 61508, il faut consulter le manuel de sécurité. Les données dans la fiche technique ne valent pas pour la sécurité fonctionnelle.
Homologation	SIL 2 suivant EXIDA FMEDA
utilisation dans des circuits de sécurité jusqu'à	SIL 2 suivant IEC 61508

<b>Affichages/Commandes</b>	
Etat de service	Verte
Etat de commutation	Jaune
Etat / défaut	2 x jaune/rouge
Signalisation de défaut	Rouge



Données mécaniques	
Mode de protection	IP20
Classe de combustion suivant UL 94	V-0
Température ambiante	-25...+70 °C
	-25 ... +60 °C für UL, FM, TlIS
Température de stockage	-40...+80 °C
Dimensions	104 x 18 x 110 mm
Poids	158 g
Conseil de montage	Montage sur rail symétrique (NS35) ou plaque de montage
Matériau de boîtier	Polycarbonate/ABS
Raccordement électrique	4 blocs de bornes débrochables à 3 pôles, protection contre les inversions de polarité, raccordement par vis
Section de raccordement	1 × 2,5 mm <sup>2</sup> /2 × 1,5 mm <sup>2</sup>
Couple de serrage	0.5 Nm

## Accessoires

Type	No. d'identité		Dimensions
WM1 WIDERSTAND-SMODUL	0912101	Le module de résistance WM1 remplit l'exigence sur la surveillance de lignes entre un contact mécanique et un appareil de traitement TURCK, dont le circuit d'entrée est conçu pour les détecteurs suivant EN 60947-5-6 (NAMUR) et dispose d'une surveillance aux ruptures de câble et aux courts-circuits.	
IM-CC-3X2BU/2BK	6900475	Bornes à ressorts pour les modules IM (appareils Ex avec 18 mm de largeur); la livraison inclut: 2 pièces bornes bleues 3 pôles et 2 pièces bornes noires 3 pôles.	